



STARK WIE EIN STIER

PREFALZ FASSADE (vertikal)

CAD-DETAILS

INHALT:

HOLZUNTERKONSTRUKTION

- 2 Vertikalschnitt – Unterer Anschluss
- 3 Horizontalschnitt – Wandanschluss
- 4 Horizontalschnitt – Außenecke
- 5 Horizontalschnitt – Innenecke
- 6 Vertikalschnitt – Fensterbank
- 7 Horizontalschnitt – Fensterlaibung
- 8 Vertikalschnitt – Fenstersturz
- 9 Vertikalschnitt – Oberer Abschluss
- 10 Vertikalschnitt – Attika

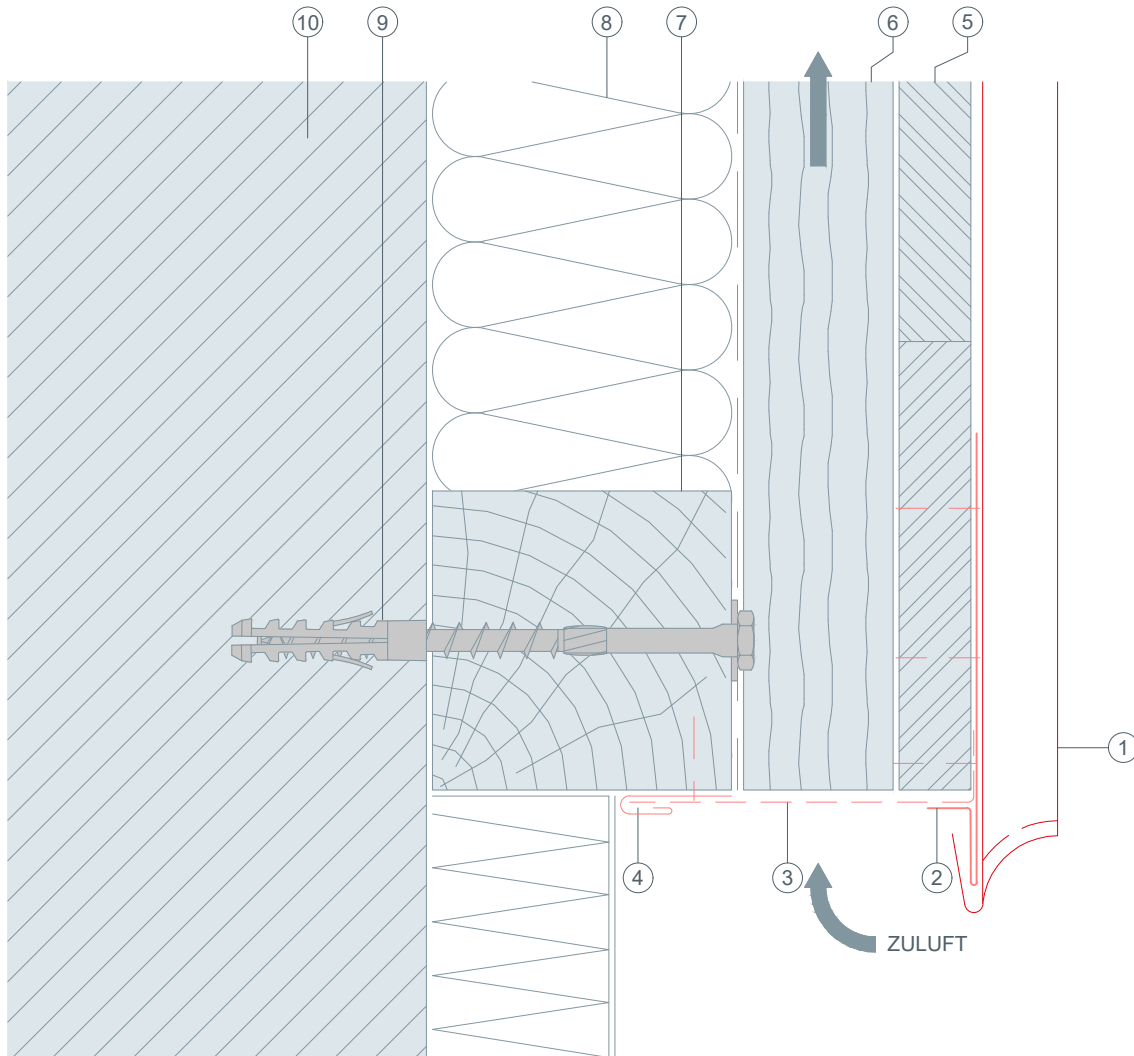
ALUMINIUMUNTERKONSTRUKTION

- 11 Vertikalschnitt – Unterer Anschluss
- 12 Horizontalschnitt – Wandanschluss
- 13 Horizontalschnitt – Außenecke
- 14 Horizontalschnitt – Innenecke
- 15 Vertikalschnitt – Fensterbank
- 16 Horizontalschnitt – Fensterlaibung
- 17 Vertikalschnitt – Fenstersturz
- 18 Vertikalschnitt – Oberer Abschluss
- 19 Vertikalschnitt – Attika



STARK WIE EIN STIER

Unterer Anschluss Vertikalschnitt PREFALZ FASSADE (vertikal) CAD-DETAILS

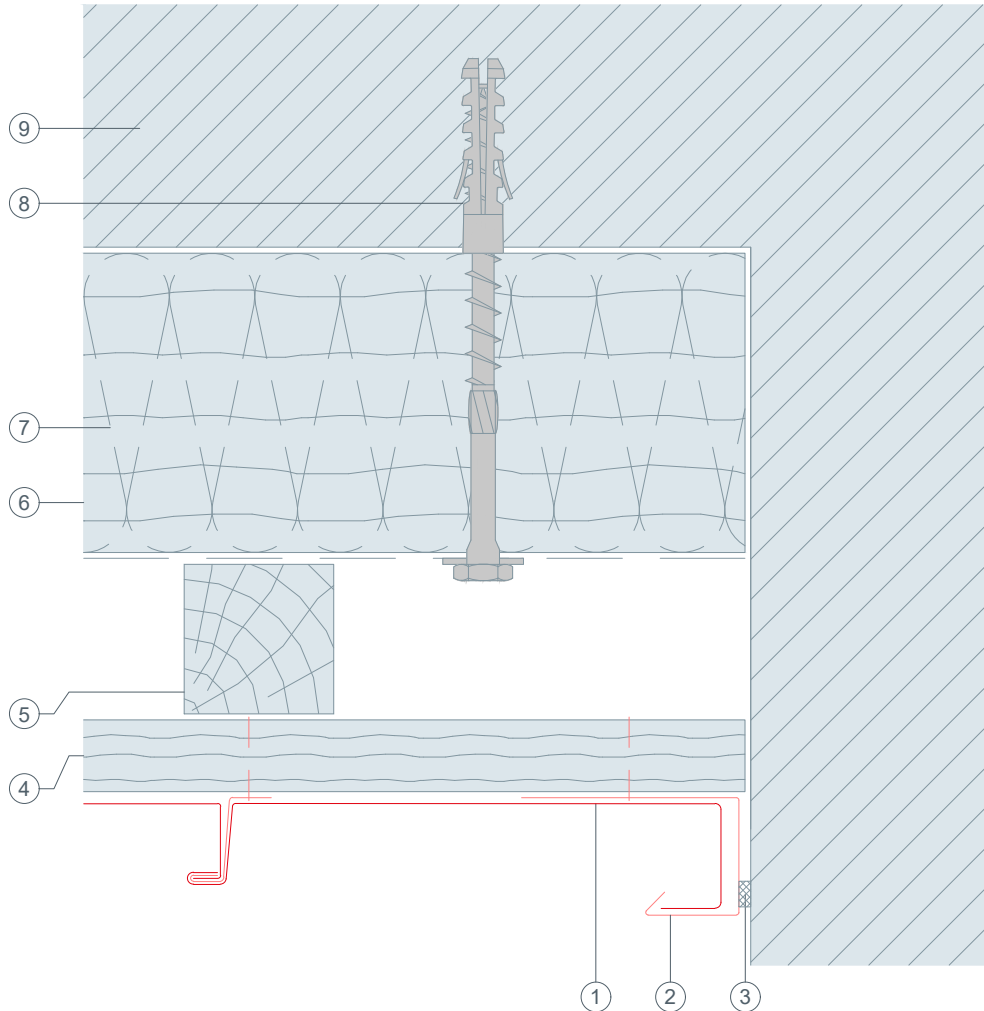


- ① PREFALZ Winkelstehfalzfassade (vertikal)
- ② Saumstreifen
- ③ Lochblech gekantet
- ④ Steckleiste
- ⑤ Vollschalung (mind. 24 mm)
- ⑥ Konterlatte - Hinterlüftung
- ⑦ horizontaler Holzriegel
- ⑧ Dämmung
- ⑨ Befestigungsmittel ins Tragwerk
- ⑩ Verankerungsgrund



STARK WIE EIN STIER

Wandanschluss Horizontalschnitt PREFALZ FASSADE (vertikal) CAD-DETAILS

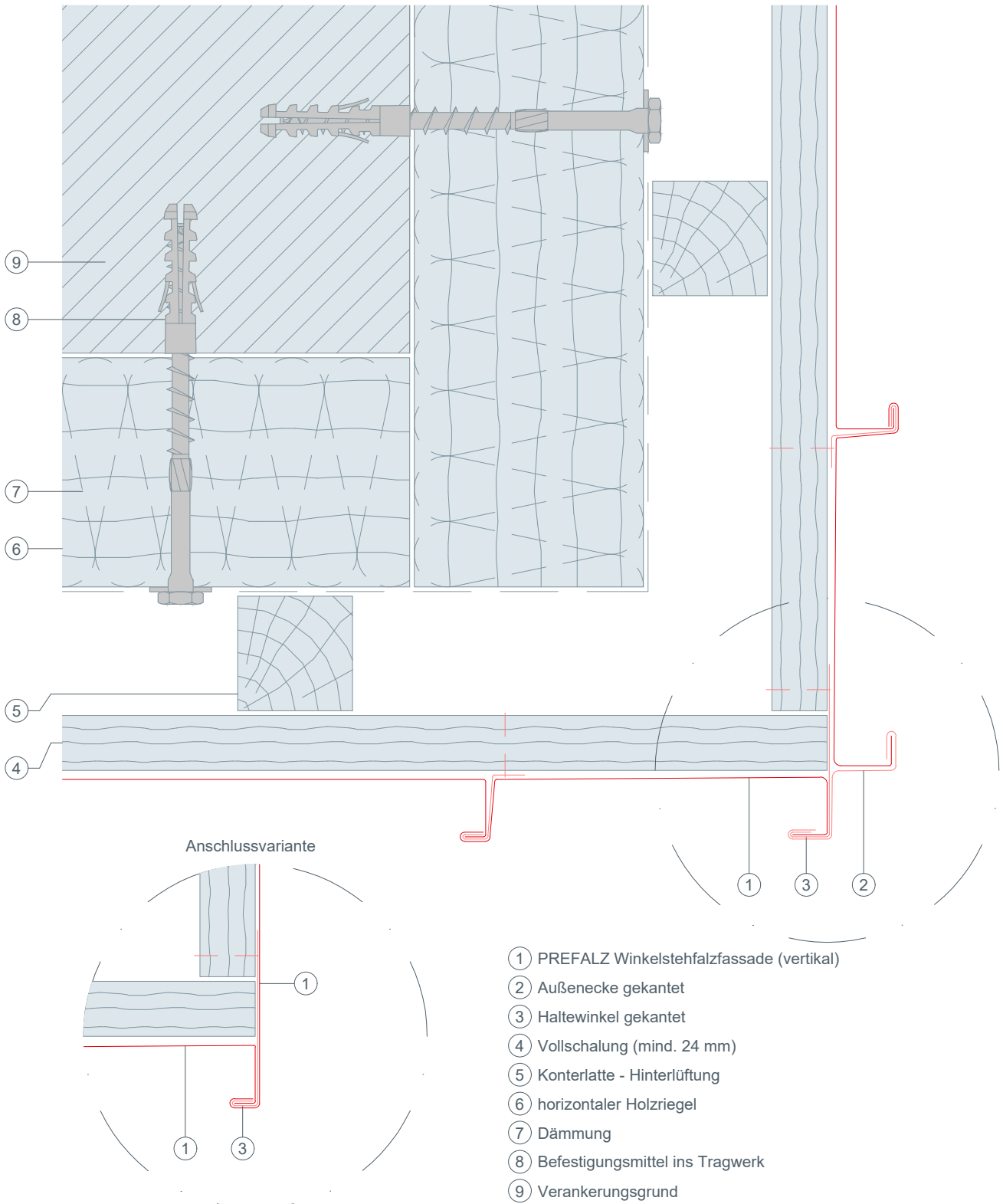


- ① PREFALZ Winkelstehfalzfassade (vertikal)
- ② Taschenprofil gekantet
- ③ Dichtband
- ④ Vollschalung (mind. 24 mm)
- ⑤ Konterlatte - Hinterlüftung
- ⑥ horizontaler Holzriegel
- ⑦ Dämmung
- ⑧ Befestigungsmittel ins Tragwerk
- ⑨ Verankerungsgrund



STARK WIE EIN STIER

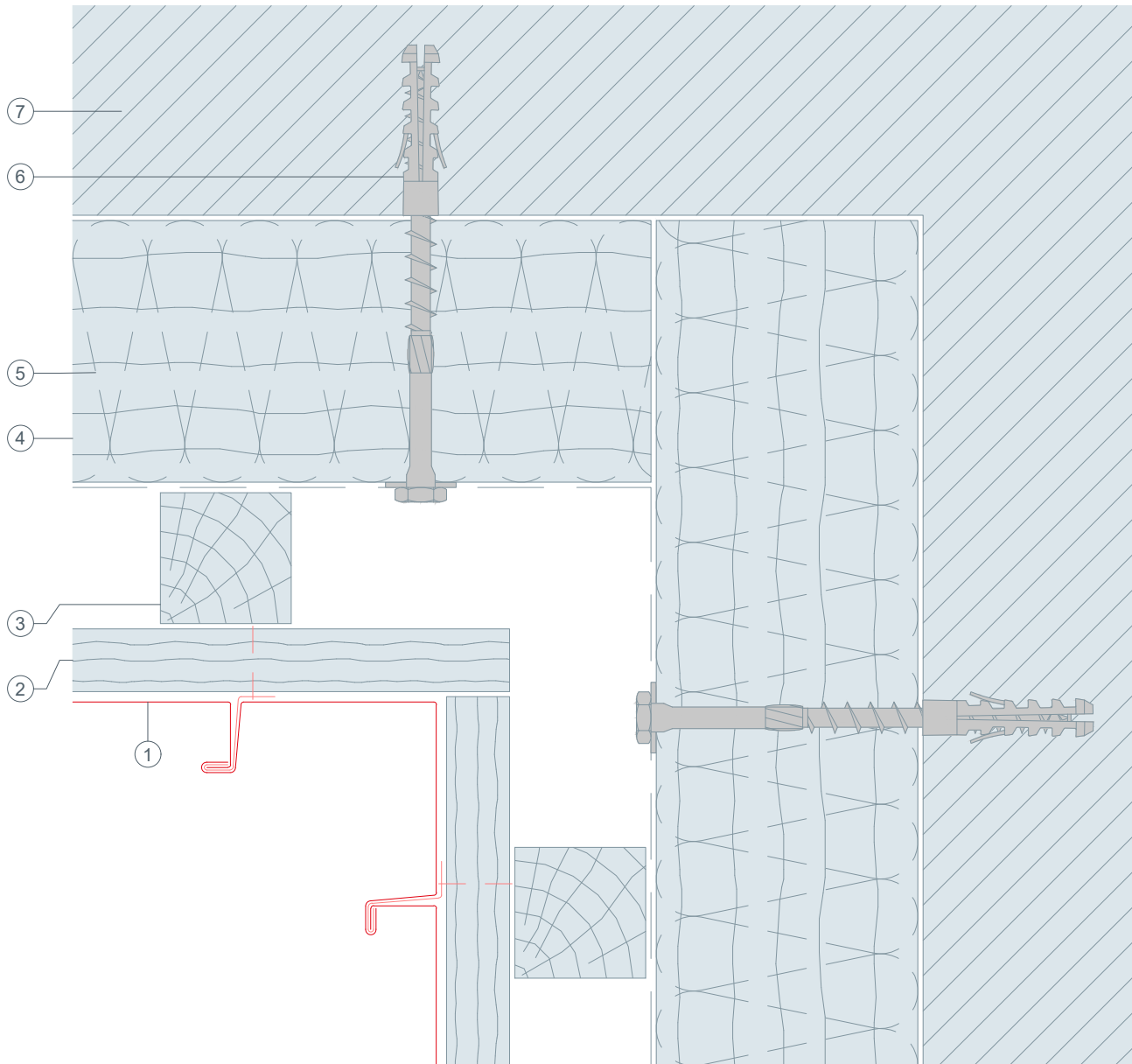
Außenecke Horizontalschnitt REFALZ FASSADE (vertikal) CAD-DETAILS





STARK WIE EIN STIER

Innenecke Horizontalschnitt PREFALZ FASSADE (vertikal) CAD-DETAILS



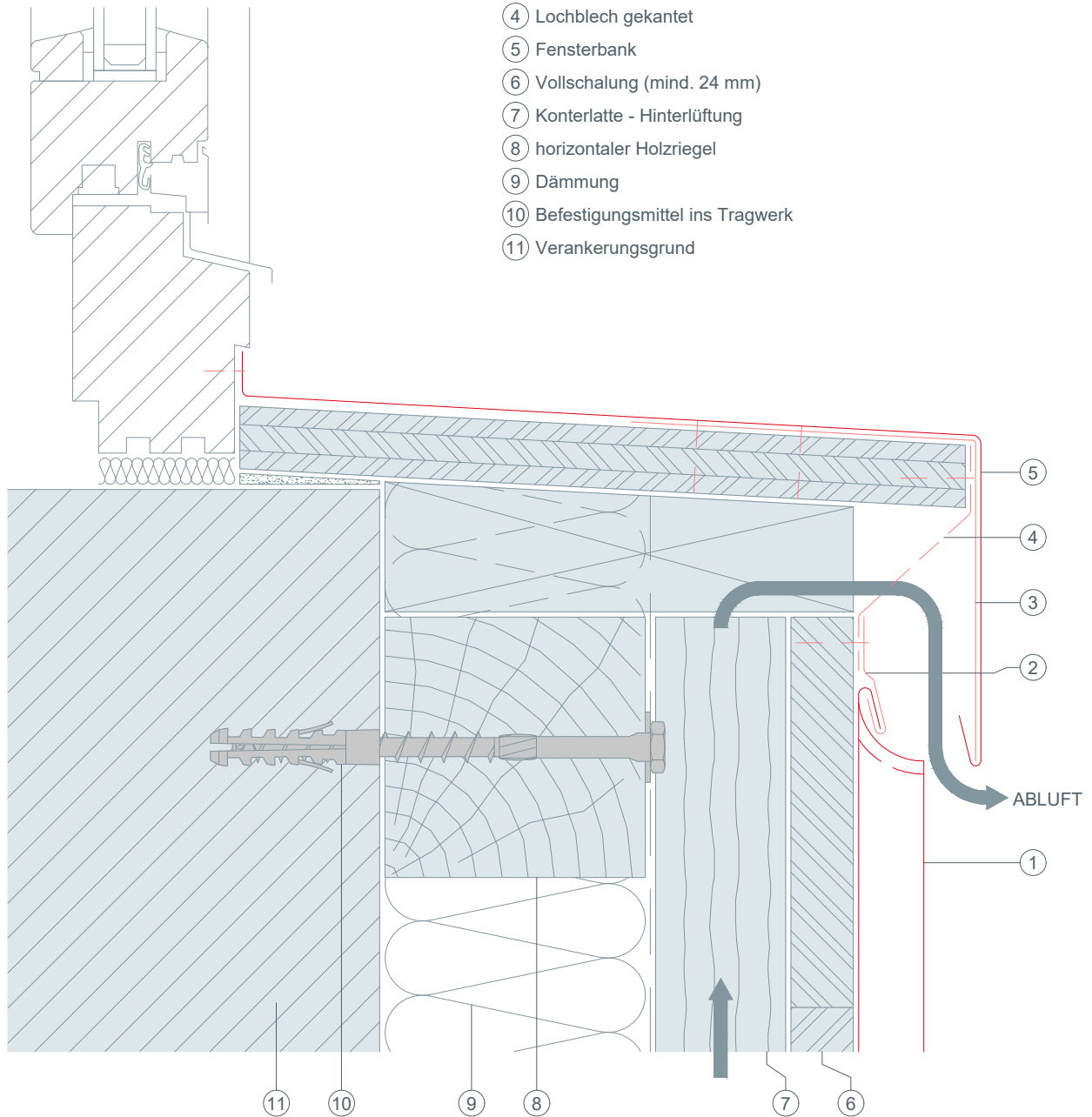
- ① PREFALZ Winkelstehfalzfassade (vertikal)
- ② Vollschalung (mind. 24 mm)
- ③ Konterlatte - Hinterlüftung
- ④ horizontaler Holzriegel
- ⑤ Dämmung
- ⑥ Befestigungsmittel ins Tragwerk
- ⑦ Verankerungsgrund



STARK WIE EIN STIER

Fensterbank Vertikalschnitt PREFALZ FASSADE (vertikal) CAD-DETAILS

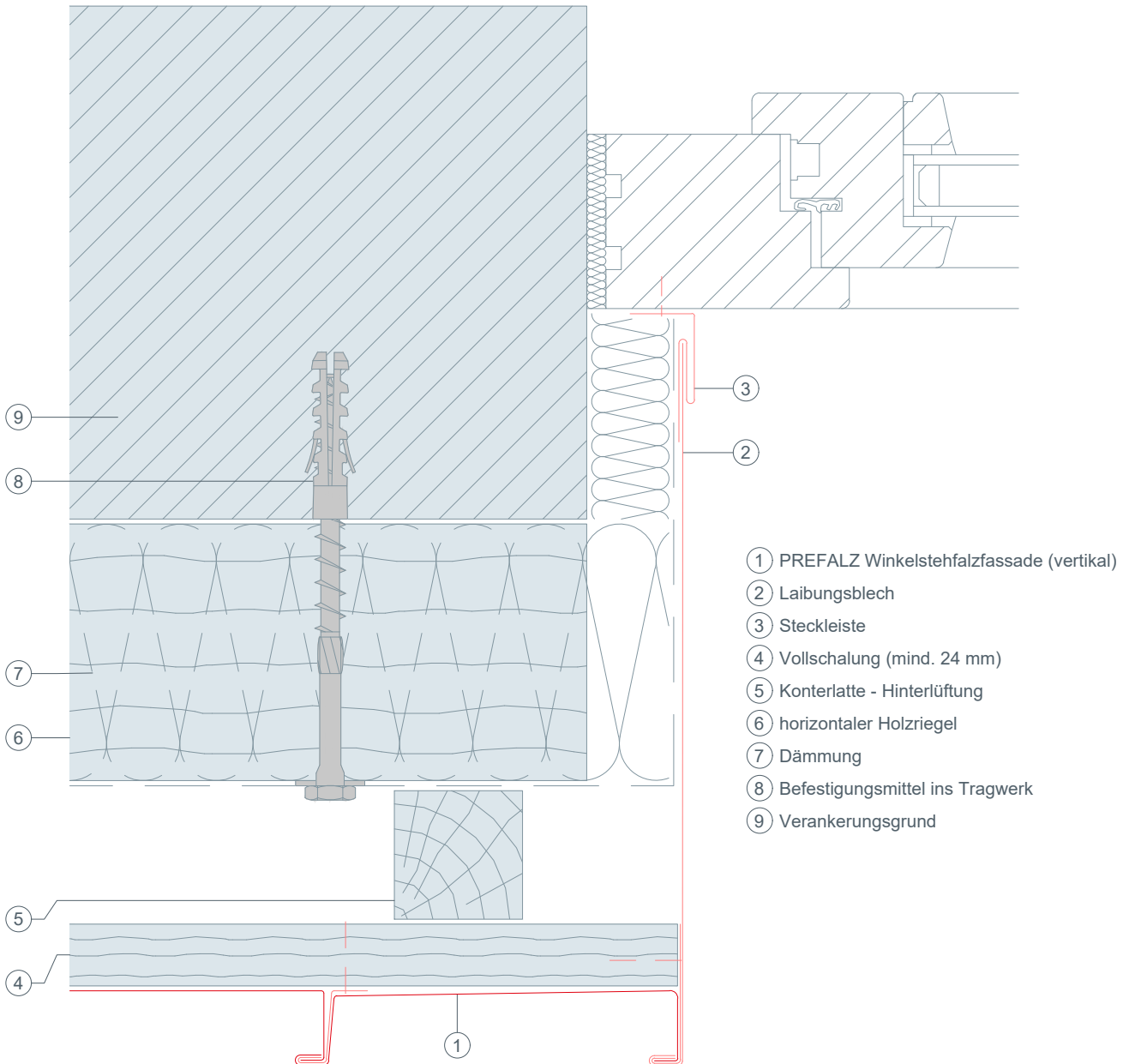
- ① PREFALZ Winkelstehfalzfassade (vertikal)
- ② Haft
- ③ Fensterbankhalter
- ④ Lochblech gekantet
- ⑤ Fensterbank
- ⑥ Vollschalung (mind. 24 mm)
- ⑦ Konterlatte - Hinterlüftung
- ⑧ horizontaler Holzriegel
- ⑨ Dämmung
- ⑩ Befestigungsmittel ins Tragwerk
- ⑪ Verankerungsgrund





STARK WIE EIN STIER

Fensterlaibung Horizontalschnitt PREFALZ FASSADE (vertikal) CAD-DETAILS

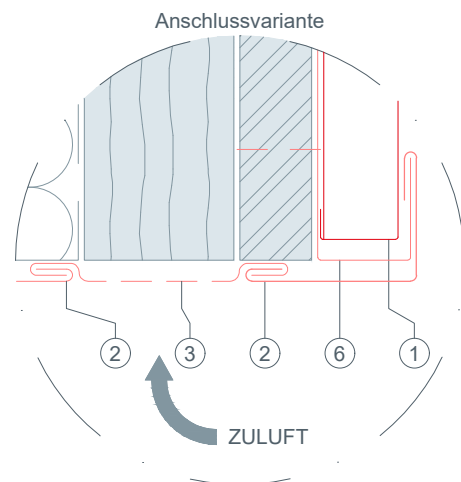
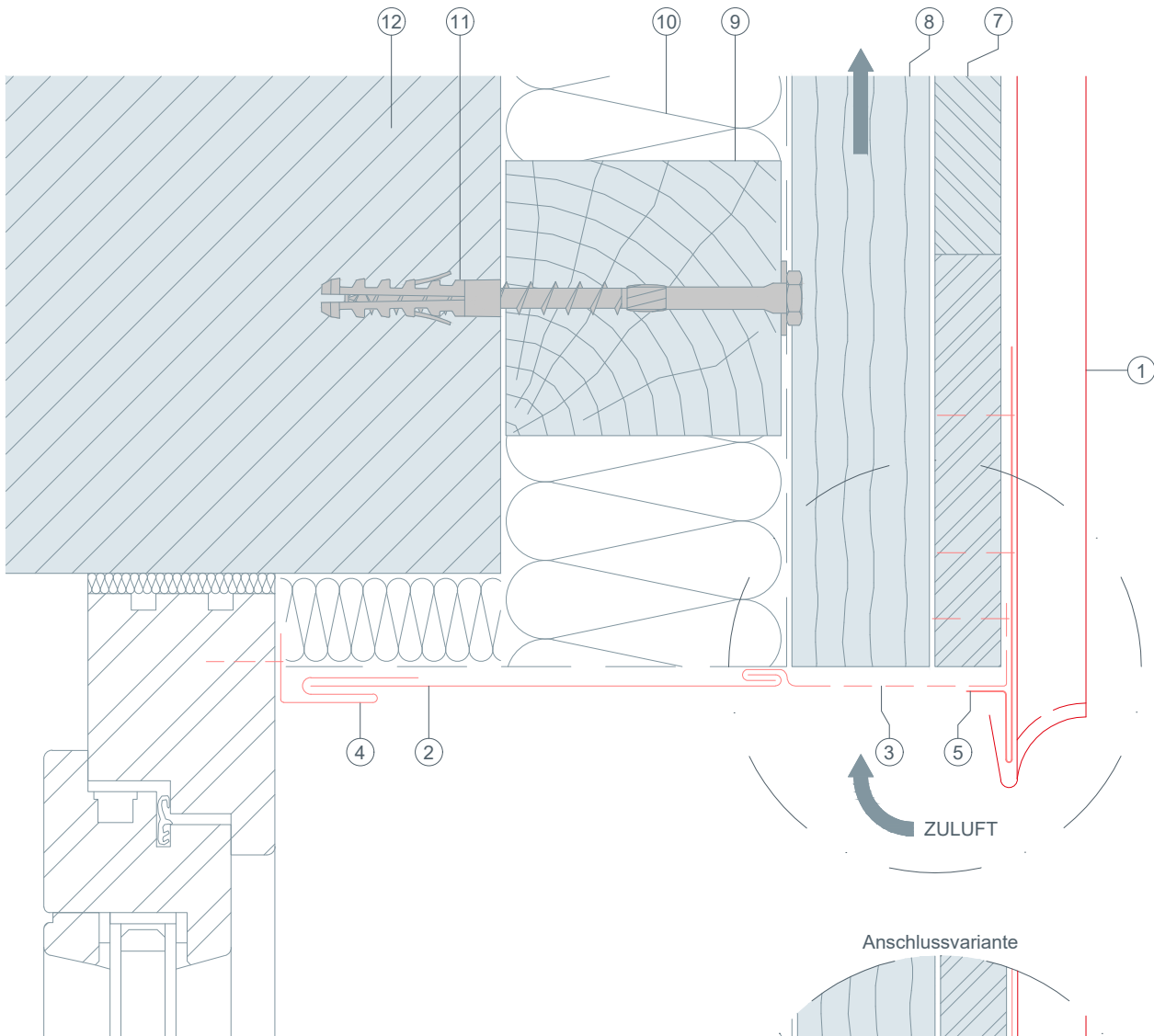


- ① PREFALZ Winkelstehfalzfassade (vertikal)
- ② Laibungsblech
- ③ Steckleiste
- ④ Vollschalung (mind. 24 mm)
- ⑤ Konterlatte - Hinterlüftung
- ⑥ horizontaler Holzriegel
- ⑦ Dämmung
- ⑧ Befestigungsmittel ins Tragwerk
- ⑨ Verankerungsgrund



STARK WIE EIN STIER

Fenstersturz Vertikalschnitt PREFALZ FASSADE (vertikal) CAD-DETAILS

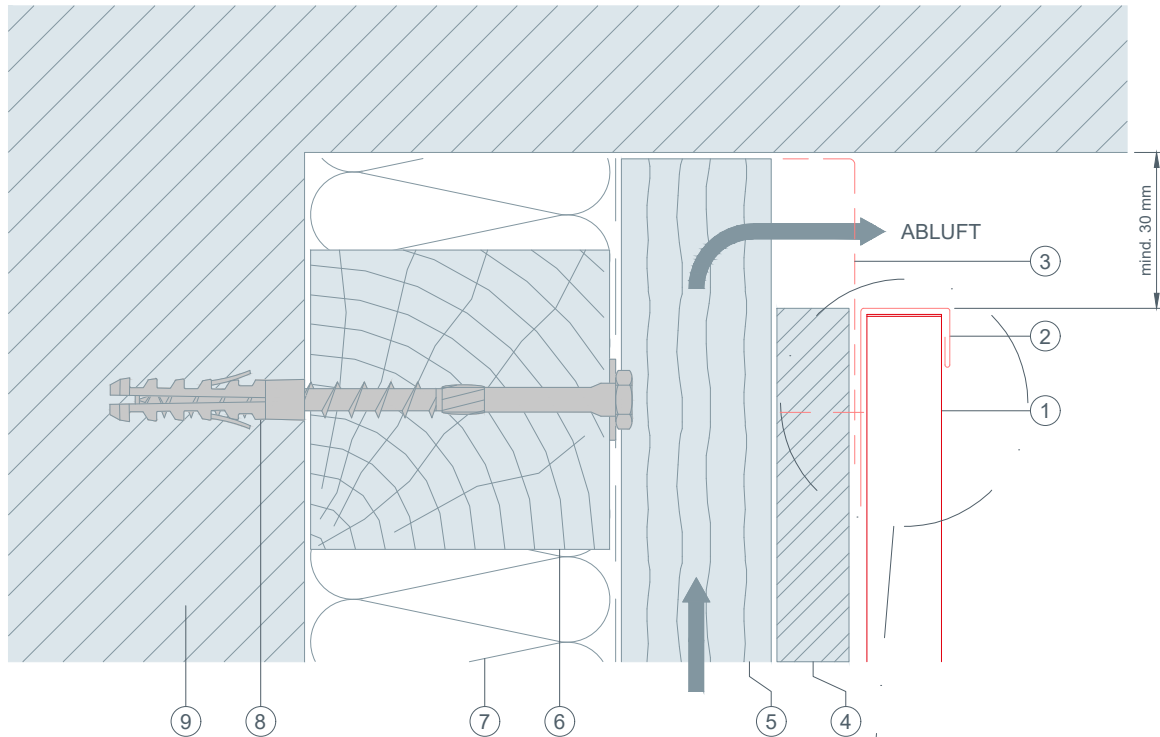


- ① PREFALZ Winkelstehfalzfassade (vertikal)
- ② Abdeckstreifen
- ③ Lochblech gekantet
- ④ Steckleiste
- ⑤ Saumstreifen
- ⑥ Taschenprofil gekantet
- ⑦ Vollschalung (mind. 24 mm)
- ⑧ Konterlatte - Hinterlüftung
- ⑨ horizontaler Holzriegel
- ⑩ Dämmung
- ⑪ Befestigungsmittel ins Tragwerk
- ⑫ Verankerungsgrund

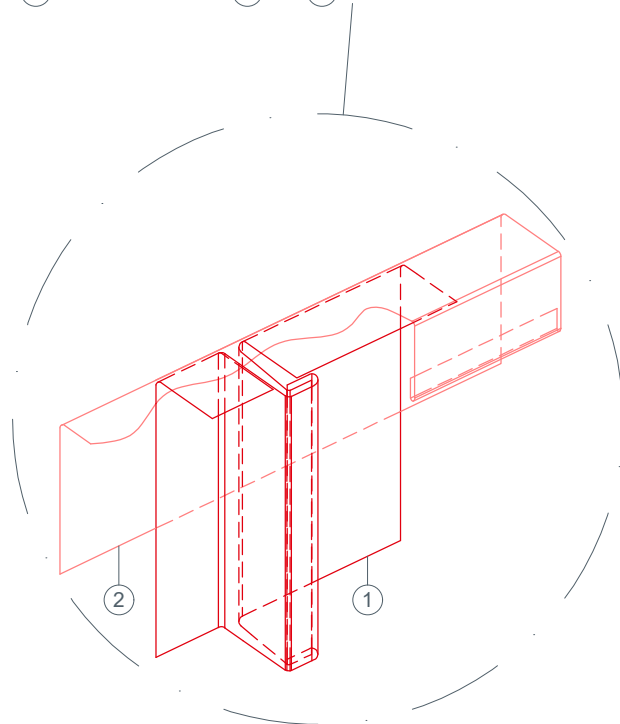


STARK WIE EIN STIER

Oberer Abschluss Vertikalschnitt PREFALZ FASSADE (vertikal) CAD-DETAILS



- ① PREFALZ Winkelstehfalzfassade (vertikal)
- ② Taschenprofil gekantet
- ③ Lochblech gekantet
- ④ Vollschalung (mind. 24 mm)
- ⑤ Konterlatte - Hinterlüftung
- ⑥ horizontaler Holzriegel
- ⑦ Dämmung
- ⑧ Befestigungsmittel ins Tragwerk
- ⑨ Verankerungsgrund



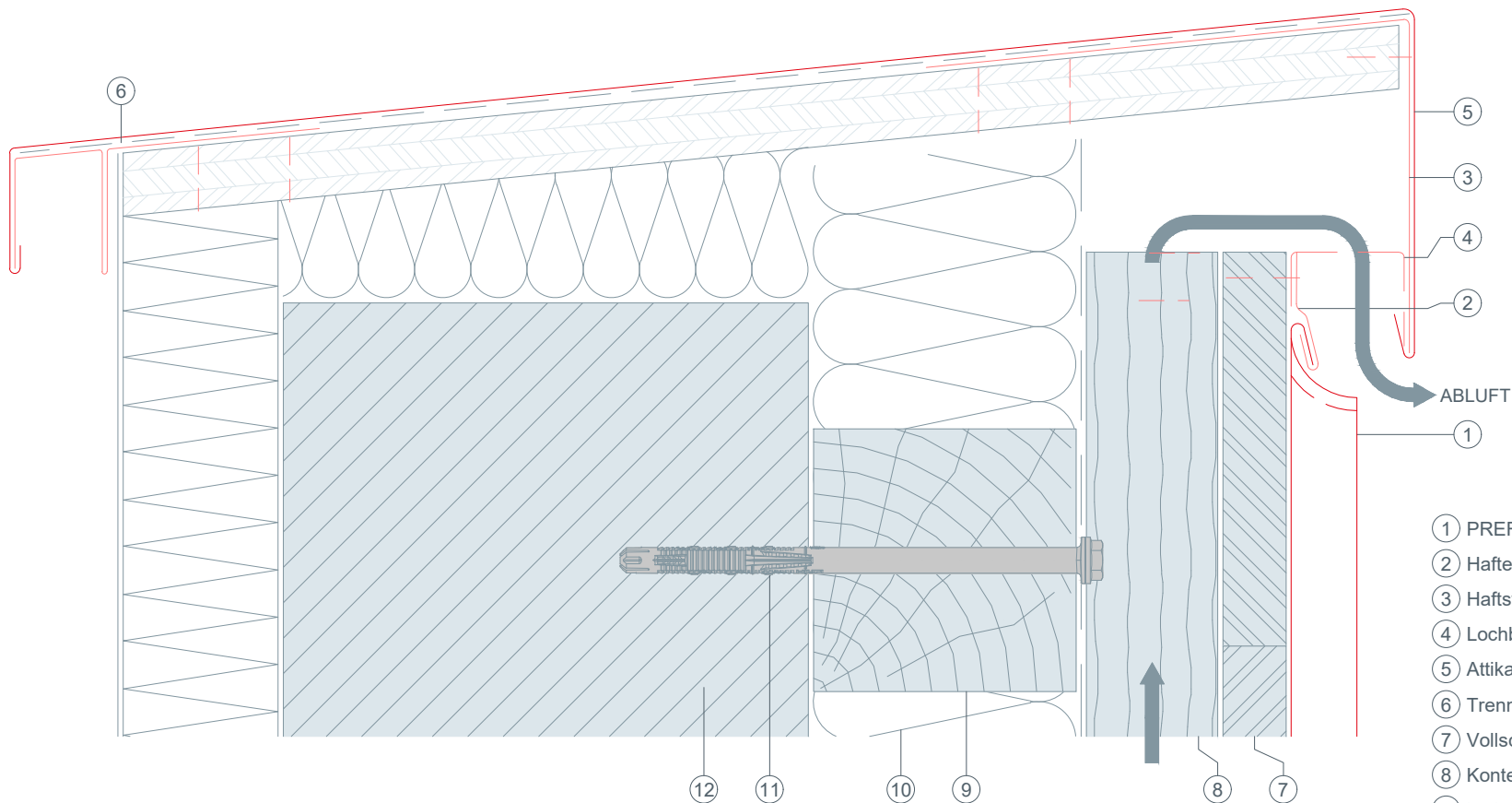


STARK WIE EIN STIER

Attika Vertikalschnitt

PREFALZ FASSADE (vertikal)

CAD-DETAILS

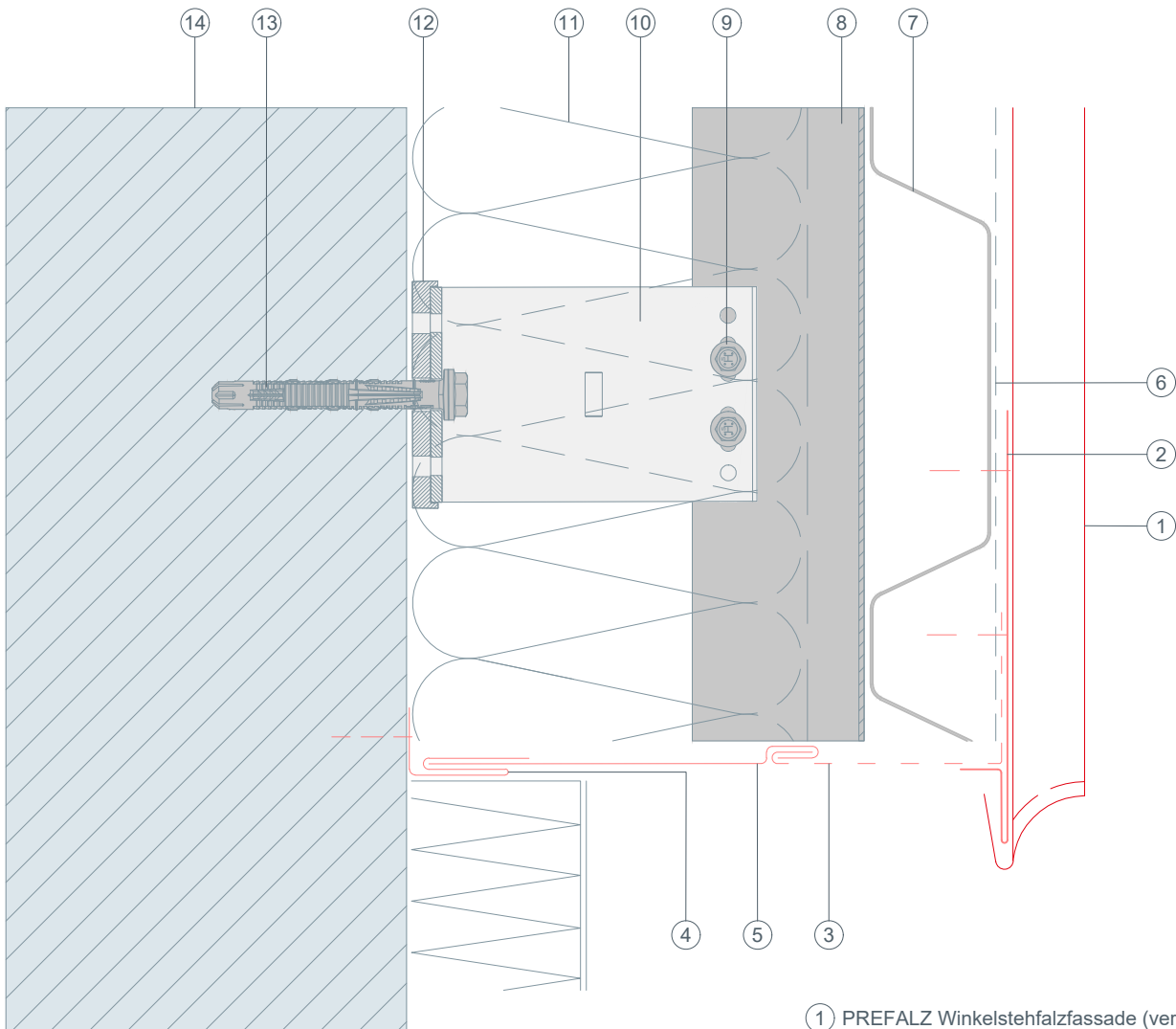


- ① PREFALZ Winkelstehfalzfassade (vertikal)
- ② Haften
- ③ Haftstreifen
- ④ Lochblech gekantet
- ⑤ Attikaabdeckung
- ⑥ Trennlage
- ⑦ Vollschalung (mind. 24 mm)
- ⑧ Konterlatte - Hinterlüftung
- ⑨ horizontaler Holzriegel
- ⑩ Dämmung
- ⑪ Befestigungsmittel ins Tragwerk
- ⑫ Verankerungsgrund



STARK WIE EIN STIER

Unterer Anschluss Vertikalschnitt PREFALZ FASSADE (vertikal) CAD-DETAILS

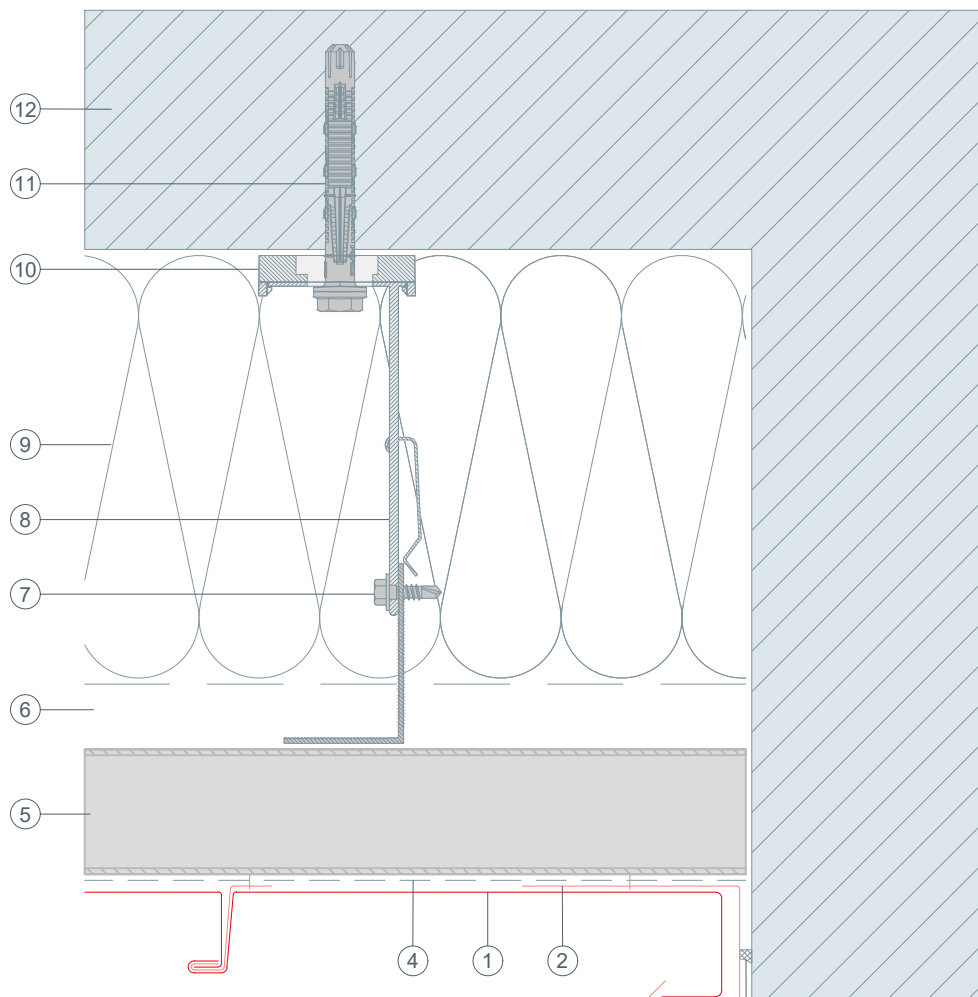


- ① PREFALZ Winkelstehfalzfassade (vertikal)
- ② Saumstreifen
- ③ Lochblech gekantet
- ④ Steckleiste
- ⑤ Abdeckstreifen
- ⑥ Trennlage
- ⑦ Trapezblech
- ⑧ Hinterlüftung
- ⑨ Verbindungsschraube
- ⑩ Distanzhalter
- ⑪ Dämmung
- ⑫ Isolator (Thermostopper)
- ⑬ Befestigungsmittel ins Tragwerk
- ⑭ Verankerungsgrund



STARK WIE EIN STIER

Wandanschluss Horizontalschnitt PREFALZ FASSADE (vertikal) CAD-DETAILS

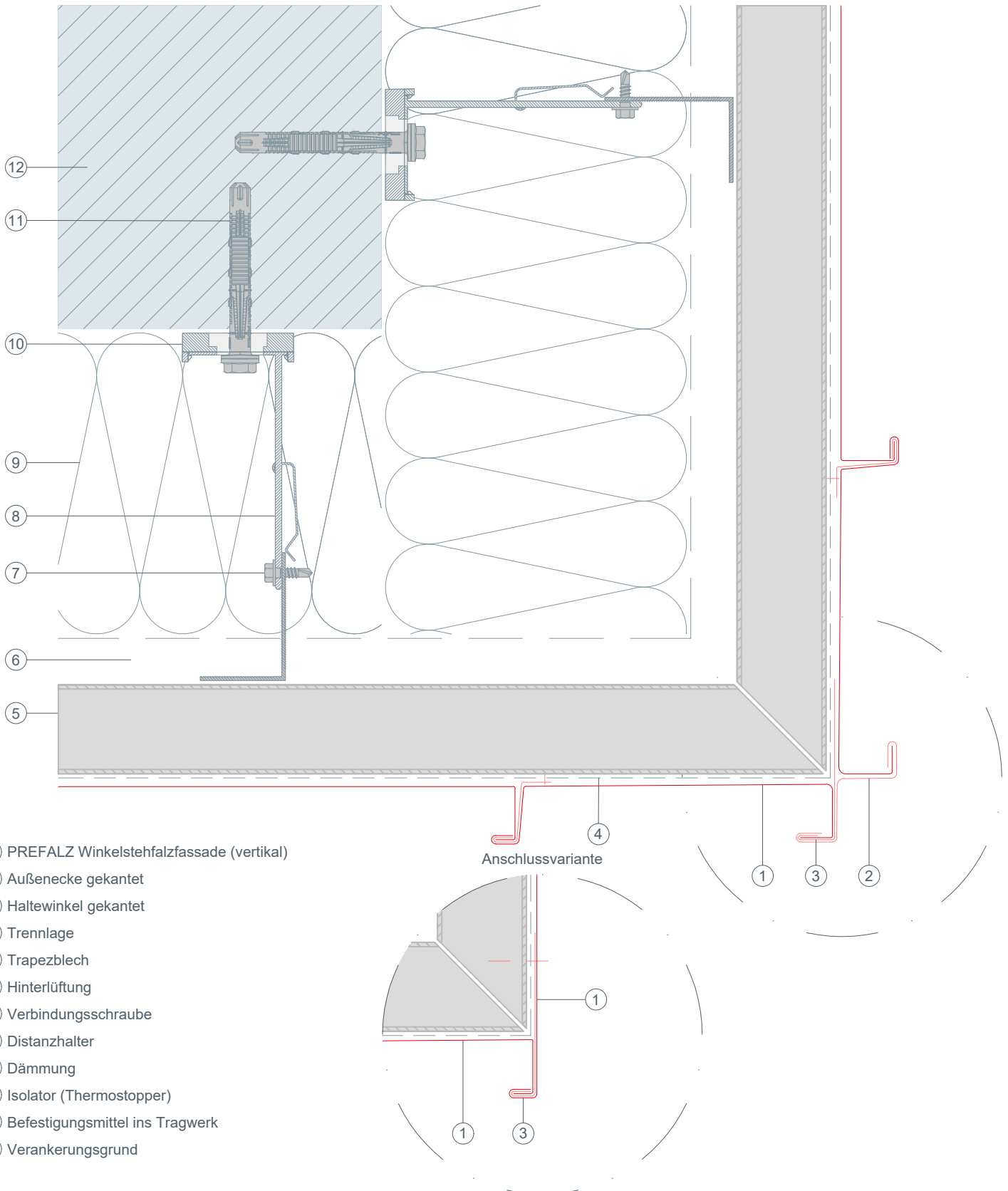


- ① PREFALZ Winkelstehfalzfassade (vertikal)
- ② Taschenprofil gekantet
- ③ Dichtband
- ④ Trennlage
- ⑤ Trapezblech
- ⑥ Hinterlüftung
- ⑦ Verbindungsschraube
- ⑧ Distanzhalter
- ⑨ Dämmung
- ⑩ Isolator (Thermostopper)
- ⑪ Befestigungsmittel ins Tragwerk
- ⑫ Verankerungsgrund



STARK WIE EIN STIER

Außenecke Horizontalschnitt PREFALZ FASSADE (vertikal) CAD-DETAILS



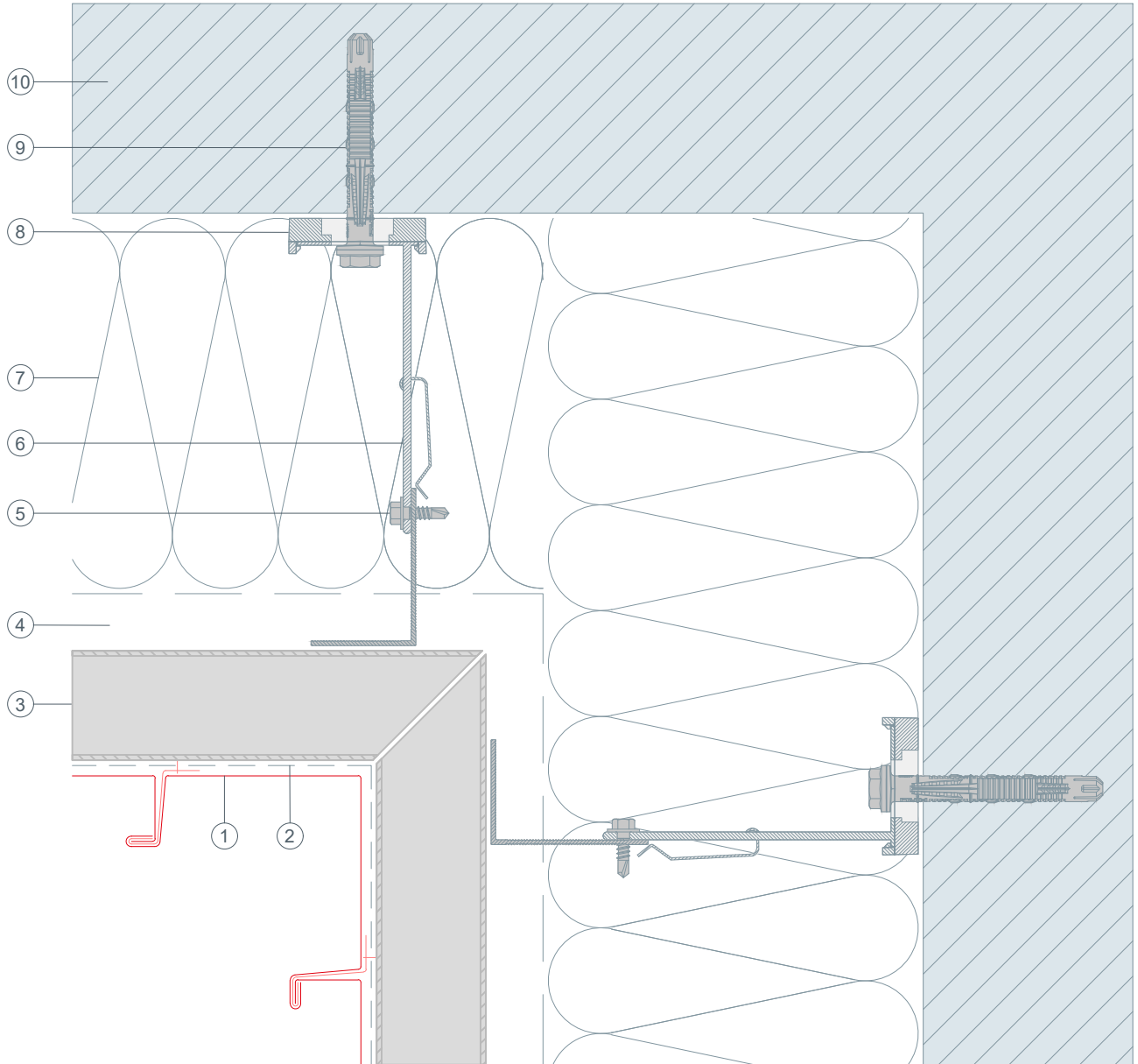
- ① PREFALZ Winkelstehfalzfassade (vertikal)
- ② Außenecke gekantet
- ③ Haltewinkel gekantet
- ④ Trennlage
- ⑤ Trapezblech
- ⑥ Hinterlüftung
- ⑦ Verbindungsschraube
- ⑧ Distanzhalter
- ⑨ Dämmung
- ⑩ Isolator (Thermostopper)
- ⑪ Befestigungsmittel ins Tragwerk
- ⑫ Verankerungsgrund

Anschlussvariante



STARK WIE EIN STIER

Innenecke Horizontalschnitt REFALZ FASSADE (vertikal) CAD-DETAILS



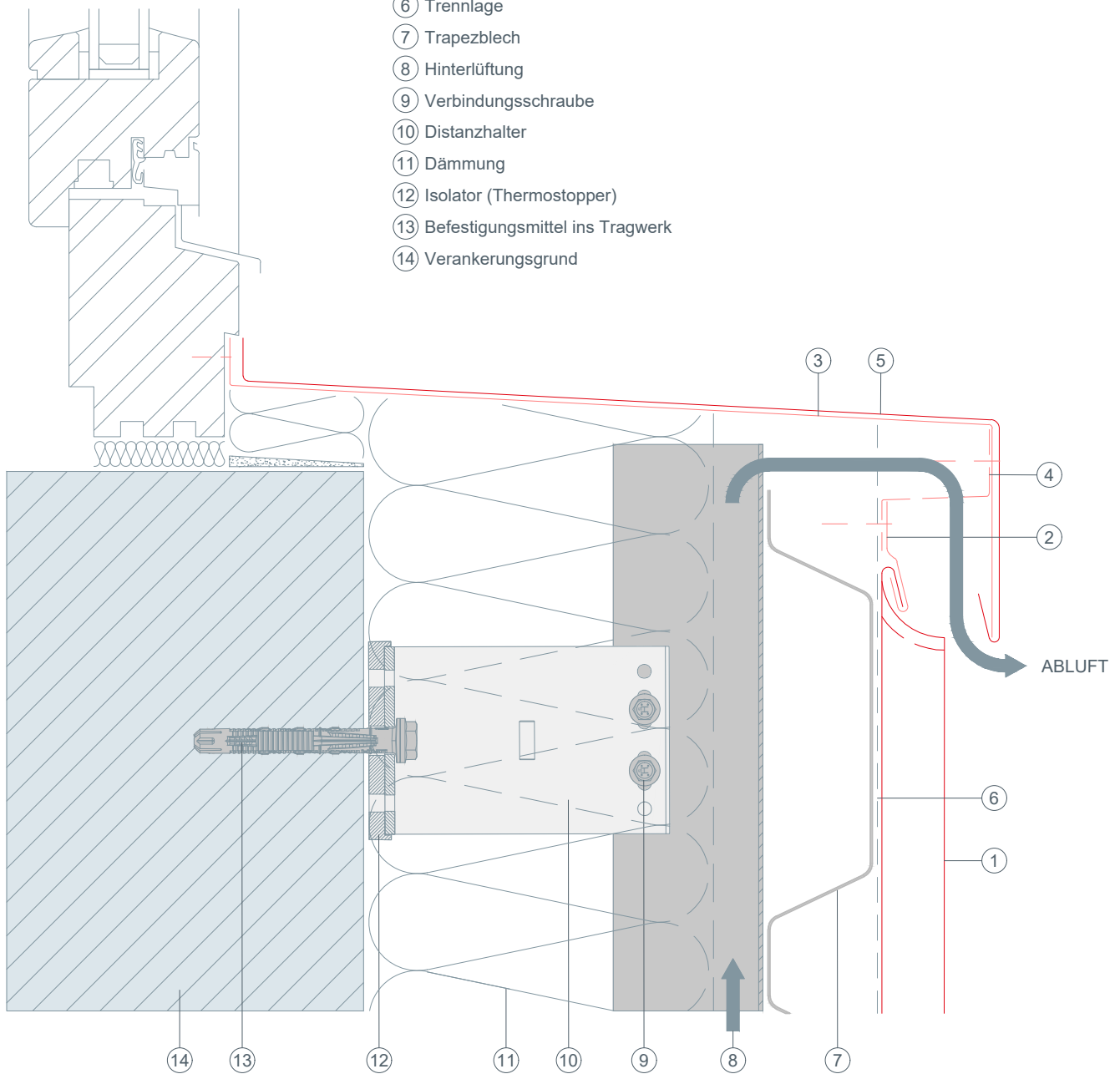
- ① REFALZ Winkelstehfalzfassade (vertikal)
- ② Trennlage
- ③ Trapezblech
- ④ Hinterlüftung
- ⑤ Verbindungsschraube
- ⑥ Distanzhalter
- ⑦ Dämmung
- ⑧ Isolator (Thermostopper)
- ⑨ Befestigungsmittel ins Tragwerk
- ⑩ Verankerungsgrund



STARK WIE EIN STIER

Fensterbank Vertikalschnitt PREFALZ FASSADE (vertikal) CAD-DETAILS

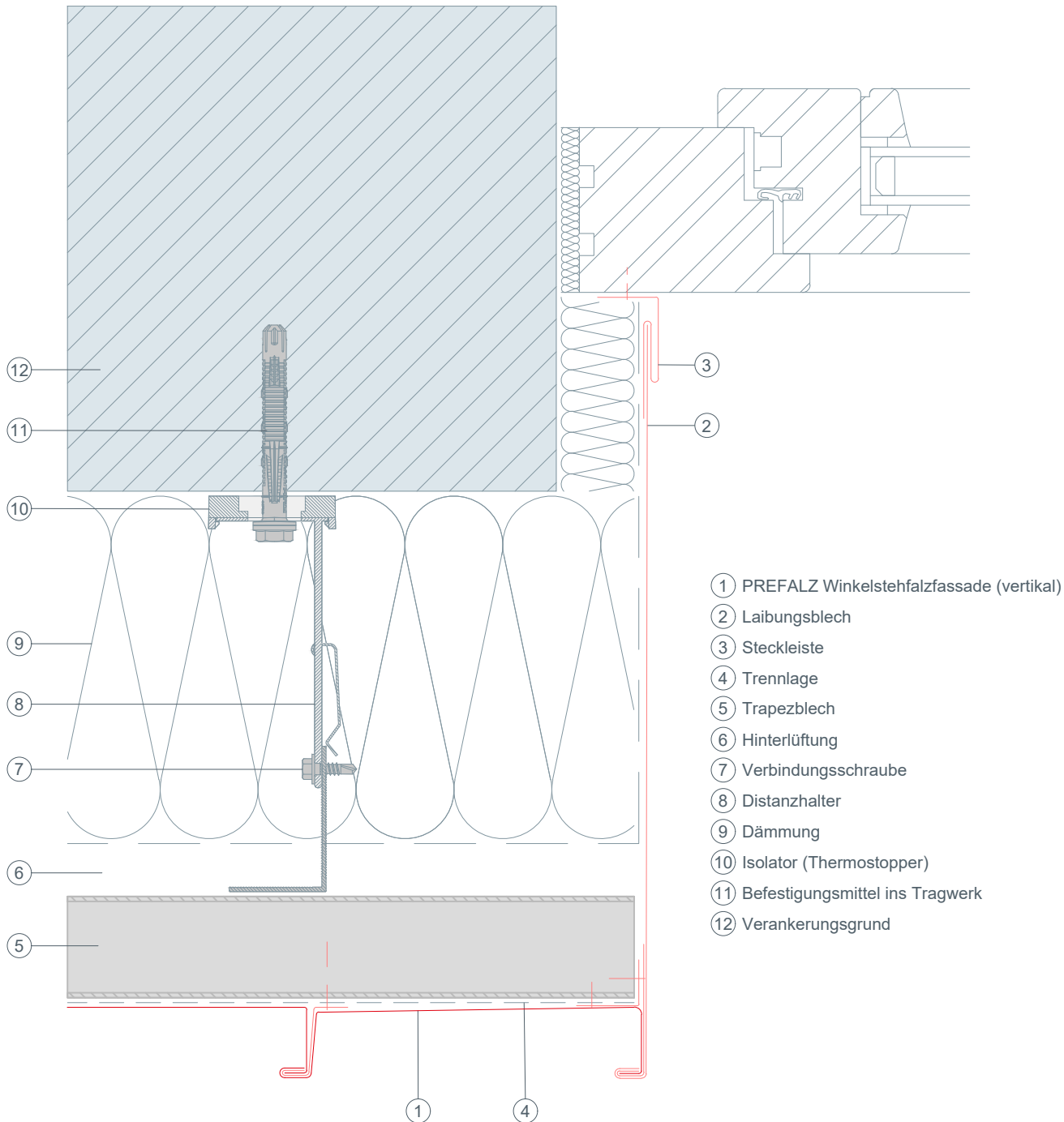
- ① PREFALZ Winkelstehfalzfassade (vertikal)
- ② Haft
- ③ Fensterbankhalter
- ④ Lochblech gekantet
- ⑤ Fensterbank
- ⑥ Trennlage
- ⑦ Trapezblech
- ⑧ Hinterlüftung
- ⑨ Verbindungsschraube
- ⑩ Distanzhalter
- ⑪ Dämmung
- ⑫ Isolator (Thermostopper)
- ⑬ Befestigungsmittel ins Tragwerk
- ⑭ Verankerungsgrund





STARK WIE EIN STIER

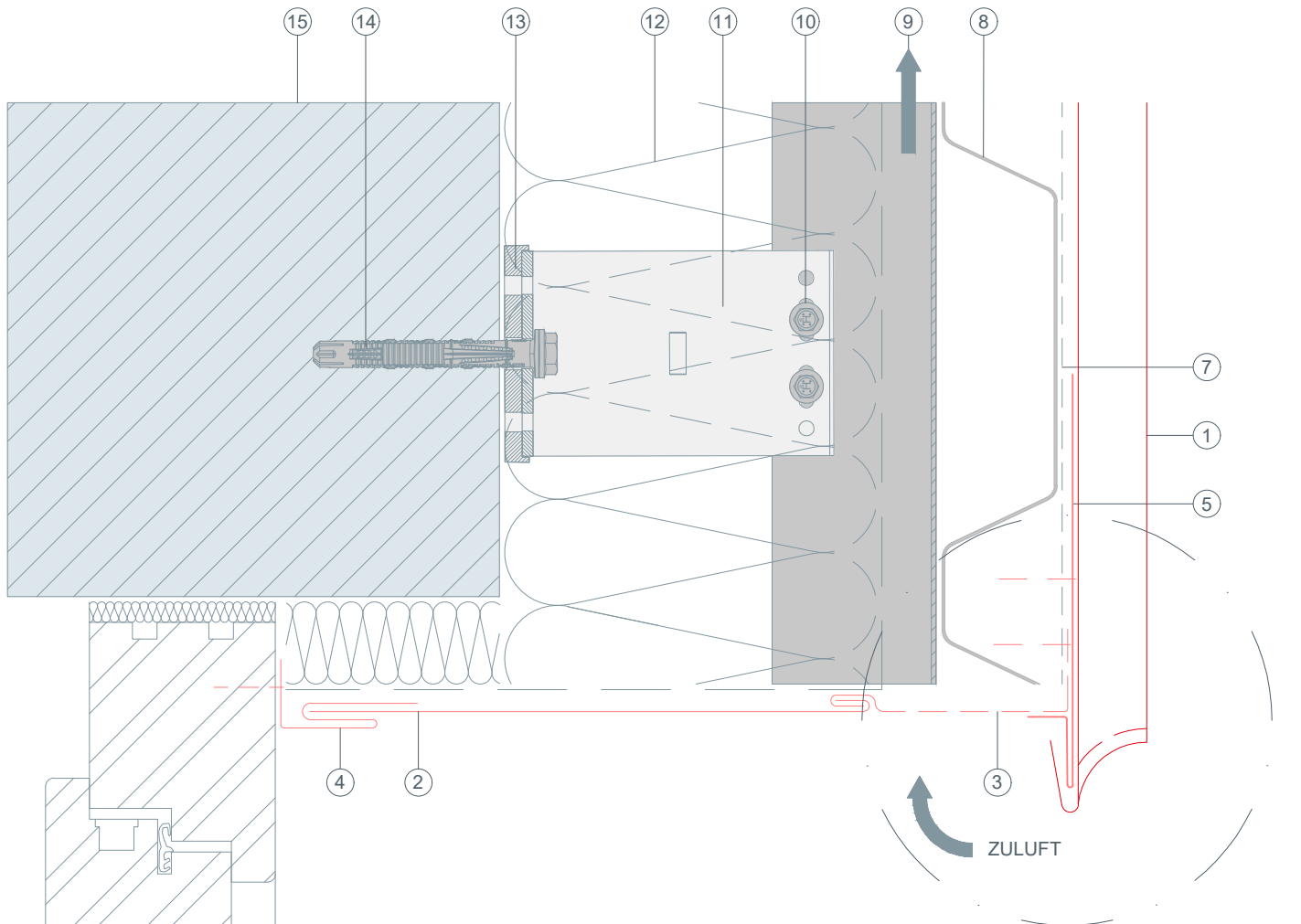
Fensterlaibung Horizontalschnitt PREFALZ FASSADE (vertikal) CAD-DETAILS



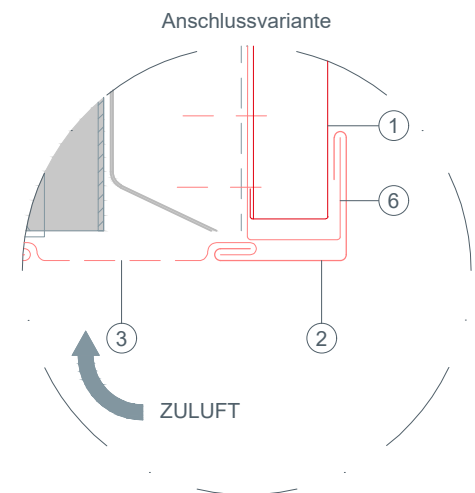


STARK WIE EIN STIER

Fenstersturz Vertikalschnitt PREFALZ FASSADE (vertikal) CAD-DETAILS



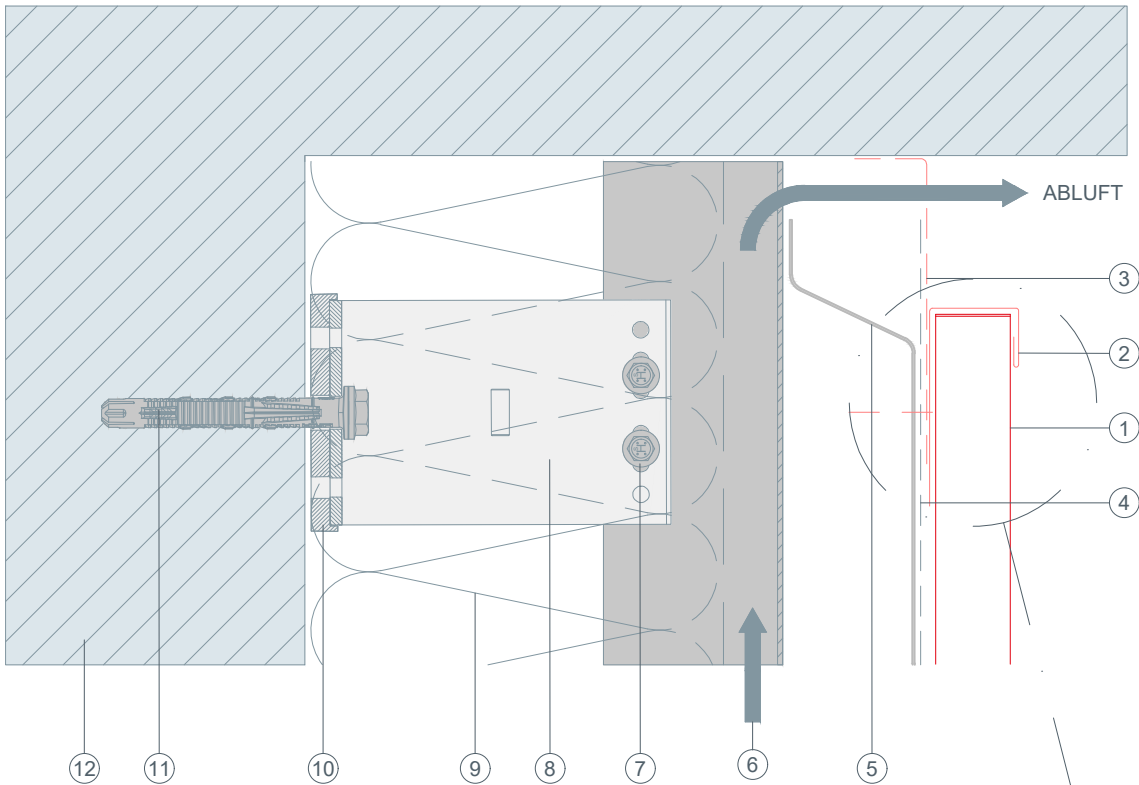
- ① PREFALZ Winkelstehfalzfassade (vertikal)
- ② Abdeckstreifen
- ③ Lochblech gekantet
- ④ Steckleiste
- ⑤ Saumstreifen
- ⑥ Taschenprofil gekantet
- ⑦ Trennlage
- ⑧ Trapezblech
- ⑨ Hinterlüftung
- ⑩ Verbindungsschraube
- ⑪ Distanzhalter
- ⑫ Dämmung
- ⑬ Isolator (Thermostopper)
- ⑭ Befestigungsmittel ins Tragwerk
- ⑮ Verankerungsgrund



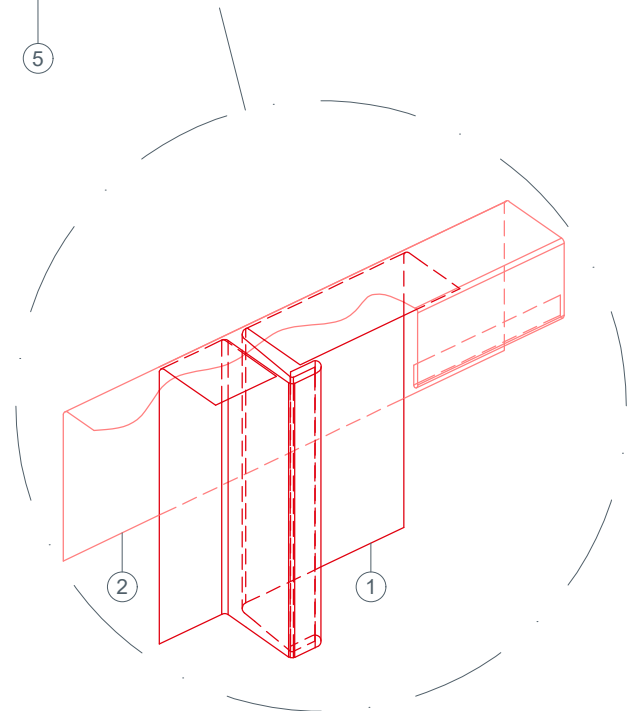


STARK WIE EIN STIER

Oberer Abschluss Vertikalschnitt PREFALZ FASSADE (vertikal) CAD-DETAILS



- ① PREFALZ Winkelstehfalzfassade (vertikal)
- ② Taschenprofil gekantet
- ③ Lochblech gekantet
- ④ Trennlage
- ⑤ Trapezblech
- ⑥ Hinterlüftung
- ⑦ Verbindungsschraube
- ⑧ Distanzhalter
- ⑨ Dämmung
- ⑩ Isolator (Thermostopper)
- ⑪ Befestigungsmittel ins Tragwerk
- ⑫ Verankerungsgrund





STARK WIE EIN STIER

Attika Vertikalschnitt

PREFALZ FASSADE (vertikal)

CAD-DETAILS

