



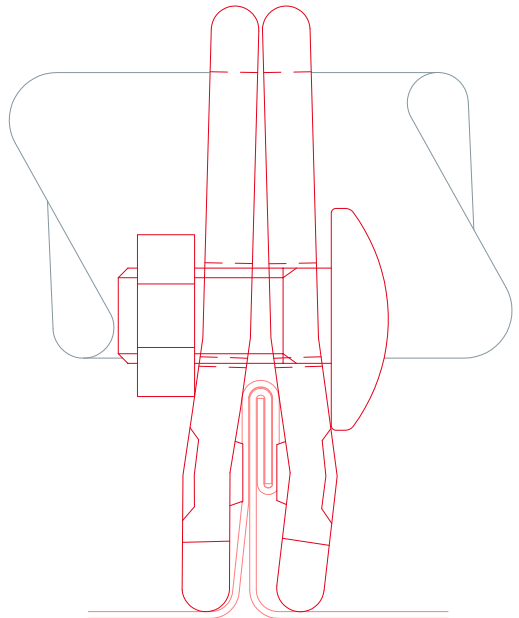
**DAS DACH,
STARK WIE EIN STIER**

SAILERKLEMMEN

FÜR PREFALZ UND FALZONAL MONTAGEHINWEIS

Hinweis: Bei einer Bemessung durch PREFA wird als Basis der Berechnungen eine Montage der Sailerklemme auf jedem Falz und doppelte Sailerklemmen an der Traufe vorausgesetzt! Schneeschutzsysteme (z.B. Sailerklemmen inkl. Rohrdurchzüge und Eisfänger) verhindern in der Regel das Abrutschen von Schnee und Eis. Ein absoluter Schneeschutz oder Lawinenschutz ist nicht möglich! Schneeverfrachtungen und Wächtenbildungen können nicht verhindert werden. Bei Gefährdung muss die Entfernung der Schneemassen durch die Eigentümer bauseits veranlasst werden.

- 1** Die Schrauben so weit öffnen, dass die Klemme am Prefalz Aluminiumband aufliegt (siehe Skizze).
- 2** Ausrichten der Reihe und anschließend die Schrauben mit einem Anzugsmoment von 35 Nm anziehen.
Es dürfen nur die mitgelieferten Originalschrauben zur Befestigung verwendet werden.
- 3** PREFA Sailerklemmen können auch im Bereich der Hafte aufgesetzt werden. Die Längs- und Querdehnung der Scharen wird dadurch nicht beeinträchtigt.
- 4** Die Sailerklemmen müssen im rechten Winkel zur Dachfläche montiert werden.
- 5** Um ein Ausschleiben oder Drehen der Rohre zu verhindern, ist jedes Rohr mittig einmal zu fixieren. Die Rohrdurchzüge im Stoßbereich mit den mitgelieferten Verbindungsmuffen verbinden. Die Rohrdehnung wird durch das Schaumstoffelement in der Verbindungsmuffe gewährleistet. Der Überstand im Randbereich darf maximal 30 cm betragen.





**DAS DACH,
STARK WIE EIN STIER**

SAILERKLEMMEN

FÜR PREFALZ UND FALZONAL MONTAGEHINWEIS



PREFA Sailerklemme einfach

PREFA Sailerklemme doppelt

6 Im Traufenbereich sind an den Rohrdurchzügen mindestens 2 Stk. PREFA Eisfänger pro Schar einzubauen.

7 Im Traufenbereich sind doppelte Sailerklammern mit zwei Rohrdurchzügen zu setzen, alle weiteren Reihen werden mit einem Durchzug ausgeführt.

8 PREFA Sailerklammern mit Langloch können bis zu einer Traufenschräge von 45° verwendet werden.

Hinweis: Die Sailerklammern sind nur gemäß ihrem Verwendungszweck (Schneefang!) zu gebrauchen. Die Anzahl der notwendigen Schneerechenreihen ist laut geltenden Normen zu berechnen. Im Service-Bereich unter www.prefa.com wird dem Fachmann ein kostenloses Berechnungstool für PREFA Schneerückhaltesysteme geboten. Das Berechnungstool ermittelt in Abhängigkeit von Objektstandort und Objektdaten die Abstände der anzubringenden Schneerückhaltemaßnahmen.