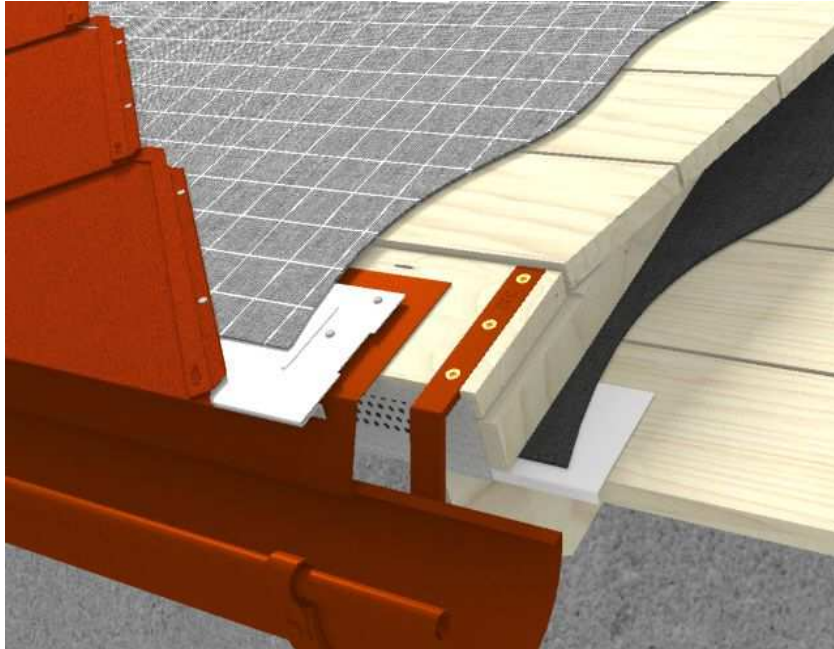




STARK WIE EIN STIER

DACHRAUTE 44 × 44

CAD-DETAILS



INHALT:

- 2 Mindestdachneigung
- 3 Schneestopper – Verlegeschema DR44 1
- 4 Schneestopper – Verlegeschema DR44 2
- 5 Schneestopper – Verlegeschema DR44 3
- 6 Einschalige Dachausbildung
- 7 Zweischalige Dachausbildung
- 8 Firstausbildung mit Jet-Lüfter
- 9 Firstausbildung mit Gratreiter
- 10 Pultdachausbildung
- 11 Traufenausbildung mit Rinne
- 12 Traufenausbildung mit Kastenrinne
- 13 Traufenausbildung mit Rinnenhaken hochkant (gedreht)
- 14 Traufenausbildung mit Rinnenhaken hochkant (Variante 1)
- 15 Traufenausbildung mit Rinnenhaken hochkant (Variante 2)
- 16 Traufenausbildung mit Saumrinne
- 17 Ortgangausbildung mit Giebelstreifen
- 18 Ortgangausbildung vertieft
- 19 Ortgangausbildung mit Stirnbrett
- 20 Mauerabdeckung
- 21 Attikaabdeckung
- 22 seitlicher Wandanschluss
- 23 Kehlenausbildung mit Sicherheitskehle
- 24 Kehlenausbildung mit einfacher Kehle
- 25 Kehlenausbildung mit vertiefter Kehle
- 26 Kehlenausbildung mit vertiefter Kehle
- 27 Froschmaullukenhaube
- 28 Sicherheitsdachhaken
- 29 Dachflächenfenster über 25° Dachneigung.
- 30 Dachflächenfenster mit Einschubkeil über 25° Dachneigung.
- 31 Dachflächenfenster mit Aufkeilrahmen unter 15° Dachneigung.
- 32 Dachflächenfenster mit Aufkeilrahmen unter 15° Dachneigung.
- 33 Mansardenknick
- 34 Knickbildung
- 35 Solarhalter Vario (oder Fix)
- 36 Schneerechensystem
- 37 Gebirgsschneefangstütze
- 38 Sicherheitsdachhaken auf Fußteilen
- 39 Einzeltritt
- 40 Laufstegstütze



STARK WIE EIN STIER

MINDESTDACHNEIGUNG

CAD-DETAILS

MINDESTDACHNEIGUNG	3°	5°	7°	12°	14°	16°	17°	22°	≥ 25°
PREFALZ	<ul style="list-style-type: none">• Länderspezifische Vorgaben beachten (Unterdach, keine Kehlen oder Durchdringungen usw.),• Dichtmittel in Längsfälzen.								
* DACHPLATTE	Sparrenlänge: < 7 m								
	Sparrenlänge: 7–12 m								
	Sparrenlänge: > 12 m								
* DACHPLATTE R.16	Bis 25°: Verlegung auf Trennlage.								
* DACHSCHINDEL									
* DACHRAUTE 29 x 29	Sparrenlänge: < 7 m								
	Sparrenlänge: 7–12 m								
	Sparrenlänge: > 12 m								
* DACHRAUTE 44 x 44	Bis 25°: Verlegung auf Trennlage.								
* DACHPANEEL FX.12									

* Im Allgemeinen empfehlen wir die Verwendung geeigneter Bitumentrennlagen.

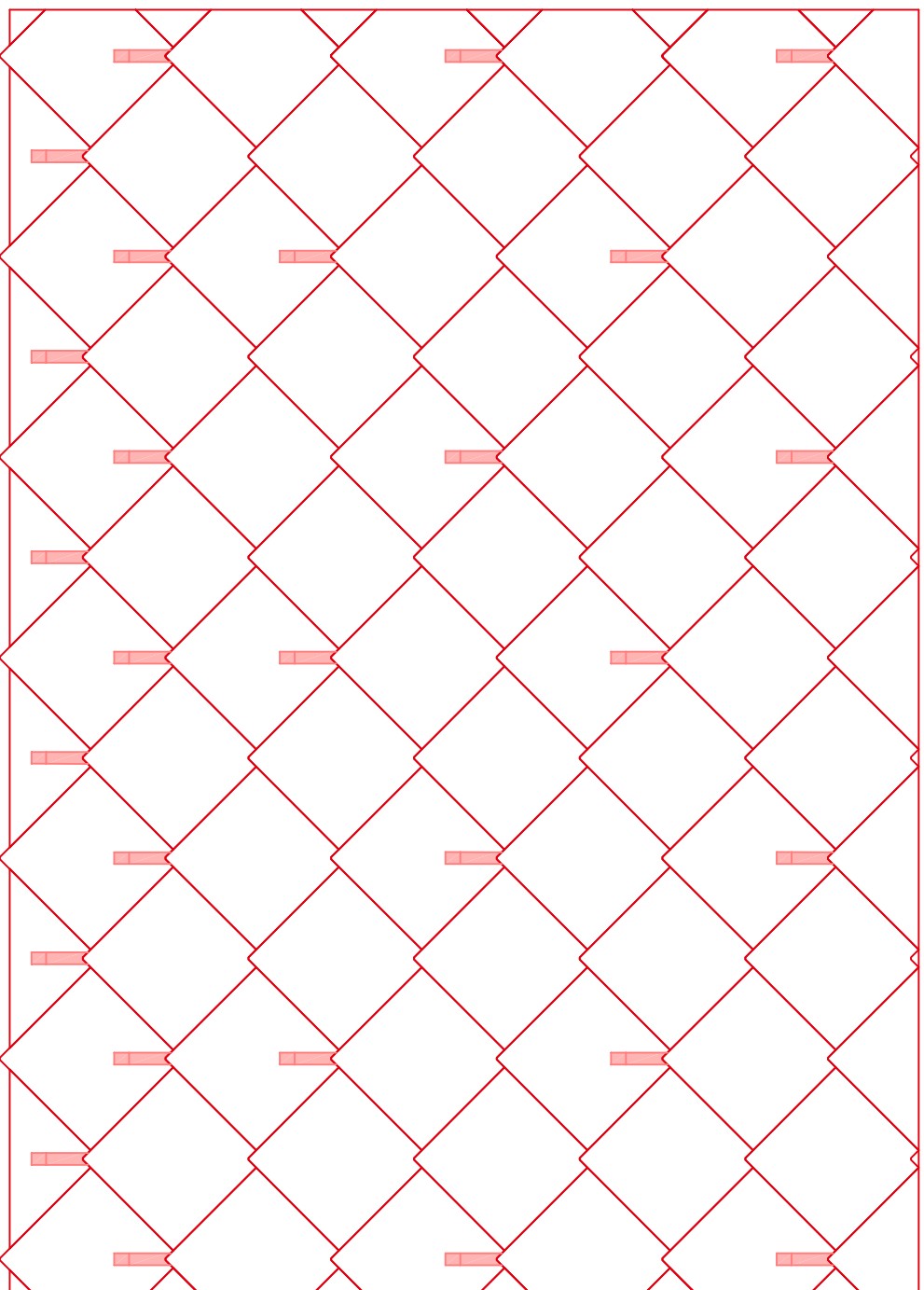
* Ab einer Schneeregelast von 3,25 kN/m² oder in den Geländekategorien 0, I oder II ist eine Verlegung auf Vollschalung lt. nationalen Vorgaben mit Bitumentrennlage erforderlich.



STARK WIE EIN STIER

SCHNEESTOPPER – VERLEGESCHEMA DR44 1 DACHRAUTE 44 × 44

CAD-DETAILS



Verlegeschema DR44 1 (1,3 Stk./m² – ersten beiden Reihen durchgehend)

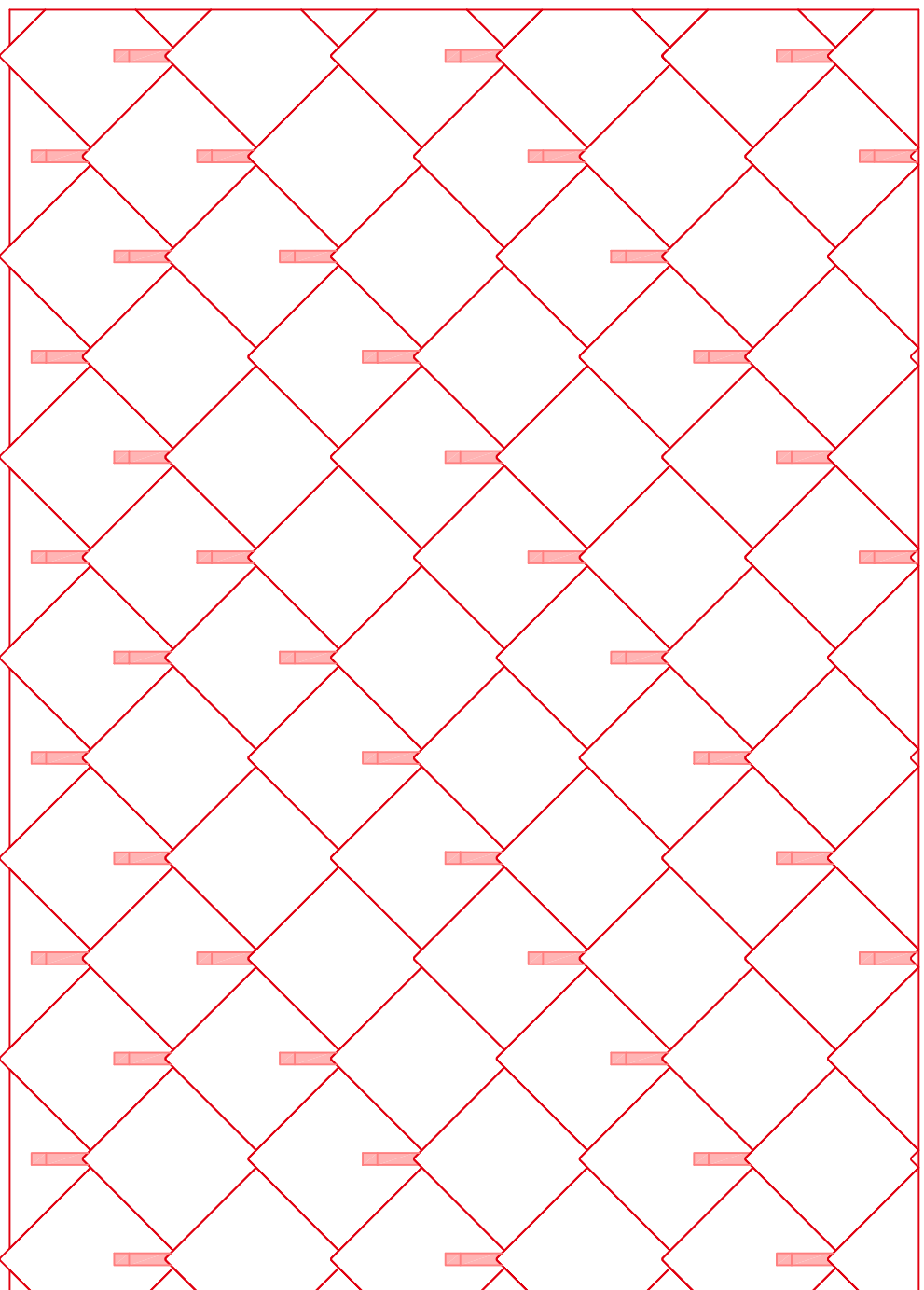
Grundlage: ÖNORM B 1991-1-3 und EN 1991-1-3



STARK WIE EIN STIER

SCHNEESTOPPER – VERLEGESCHEMA DR44 2 DACHRAUTE 44 × 44

CAD-DETAILS



Verlegeschema DR44 2 (2,6 Stk./m² – ersten beiden Reihen durchgehend)

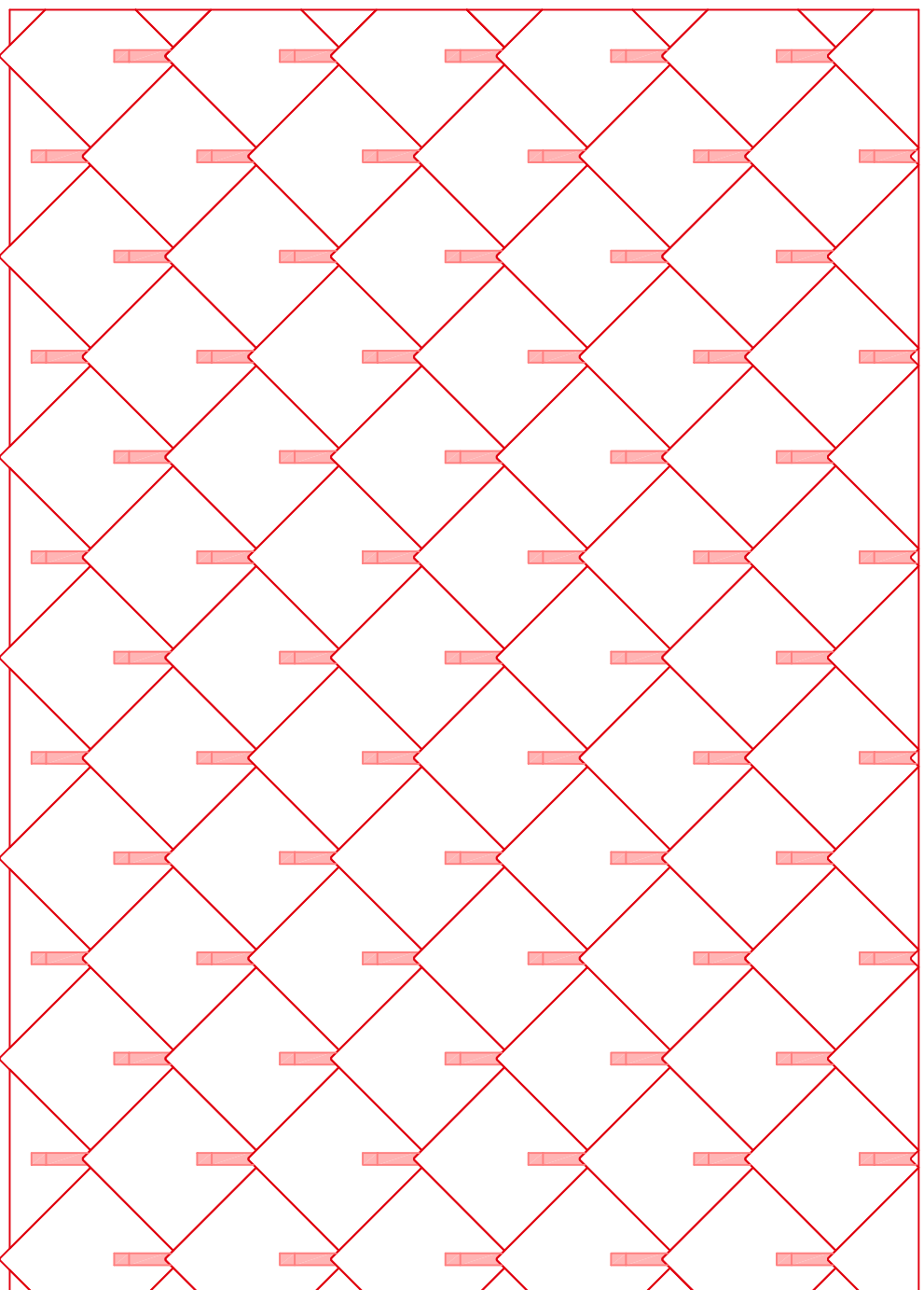
Grundlage: ÖNORM B 1991-1-3 und EN 1991-1-3



STARK WIE EIN STIER

SCHNEESTOPPER – VERLEGESCHEMA DR44 3 DACHRAUTE 44 x 44

CAD-DETAILS



Verlegeschema DR44 3 (5,2 Stk./m²)

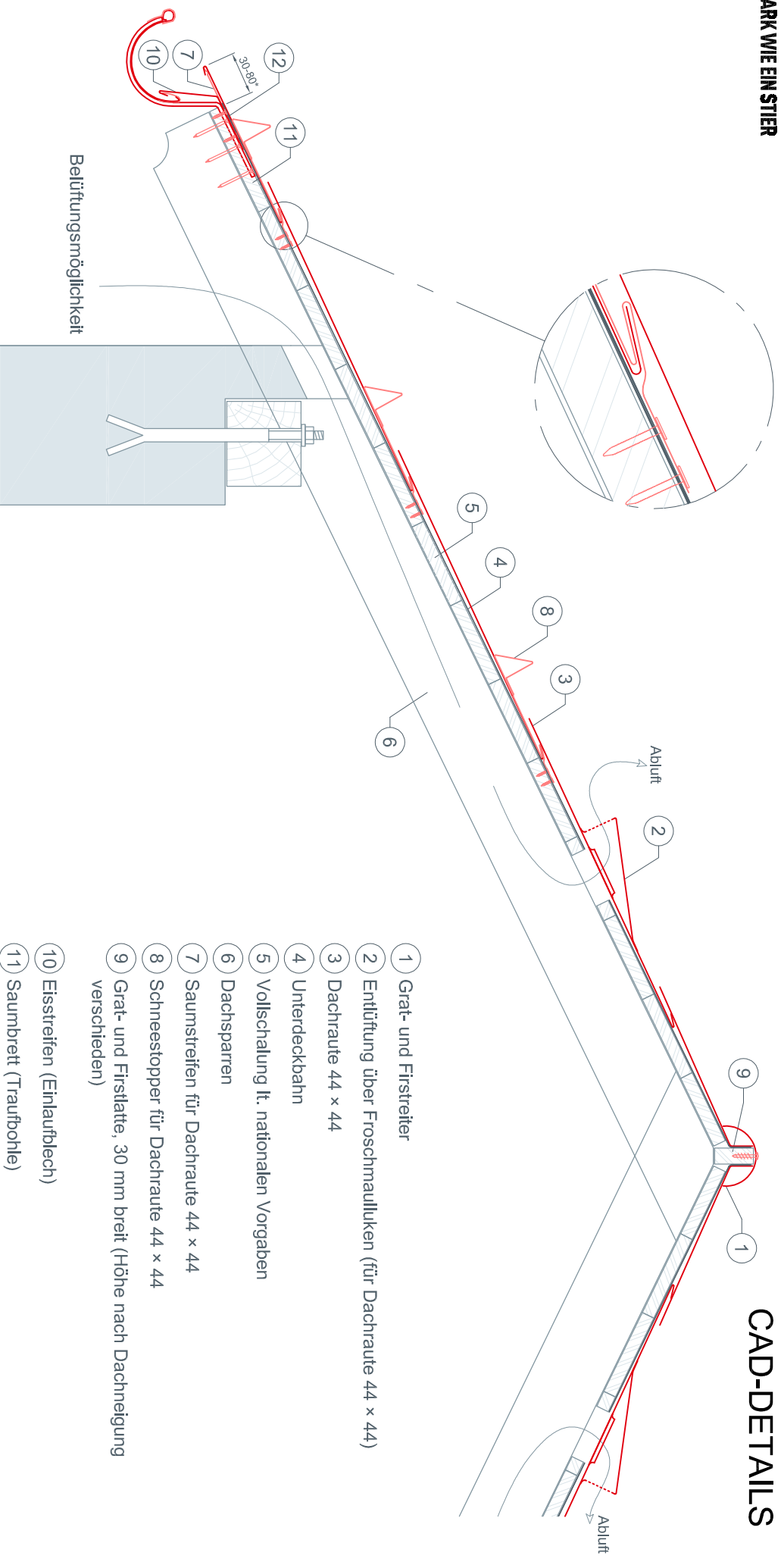
Grundlage: ÖNORM B 1991-1-3 und EN 1991-1-3



STARK WIE EIN STIER

EINSCHALLIGE DACHHAUSBILDUNG DACHRAUTE 44 x 44

CAD-DETAILS



- ① Grat- und Firstreifer
- ② Entlüftung über Froschmaulluken (für Dachraute 44 x 44)
- ③ Dachraute 44 x 44
- ④ Unterdeckbahn
- ⑤ Vollschalung lt. nationalen Vorgaben
- ⑥ Dachsparren
- ⑦ Saumstreifen für Dachraute 44 x 44
- ⑧ Schneestopper für Dachraute 44 x 44
- ⑨ Grat- und Firslatte, 30 mm breit (Höhe nach Dachneigung verschieden)
- ⑩ Eisstreifen (Einlaufblech)
- ⑪ Saumbrett (Traufbohle)
- ⑫ Startplatte für DACHRAUTE 44 x 44

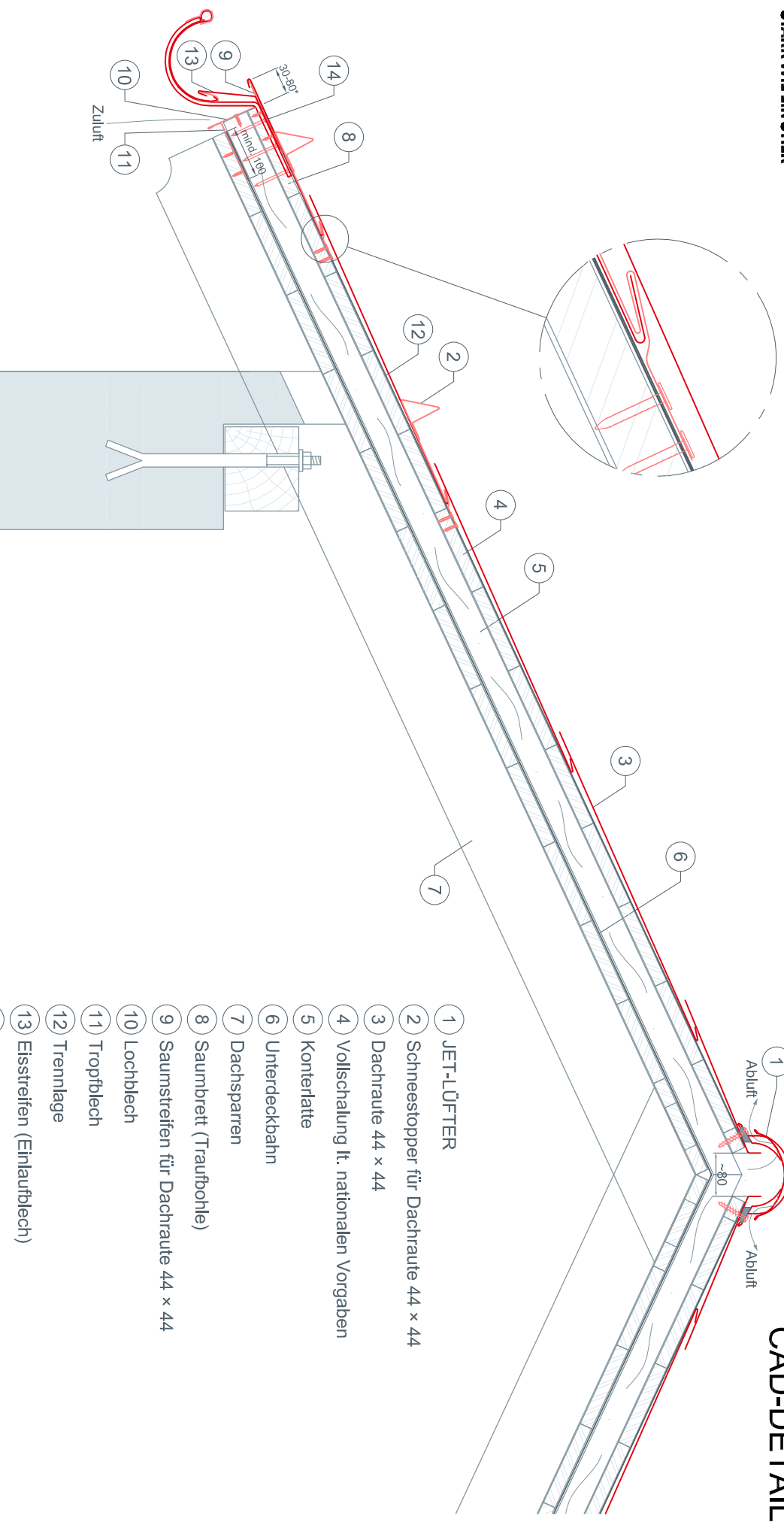
* Der Traufenvorsprung darf 80 mm nicht überschreiten!



STARK WIE EIN STIER

ZWEISCHALLIGE DACHHAUSBILDUNG DACHRAUTE 44 x 44

CAD-DETAILS



- ① JET-LÜFTER
- ② Schneestopper für Dachraute 44 x 44
- ③ Dachraute 44 x 44
- ④ Vollschalung lt. nationalen Vorgaben
- ⑤ Konterlatte
- ⑥ Unterdeckbahn
- ⑦ Dachsparren
- ⑧ Saumbrett (Traufbohle)
- ⑨ Saumstreifen für Dachraute 44 x 44
- ⑩ Lochblech
- ⑪ Tropfblech
- ⑫ Trennlage
- ⑬ Eisstreifen (Einlaufblech)
- ⑭ Startplatte für DACHRAUTE 44 x 44

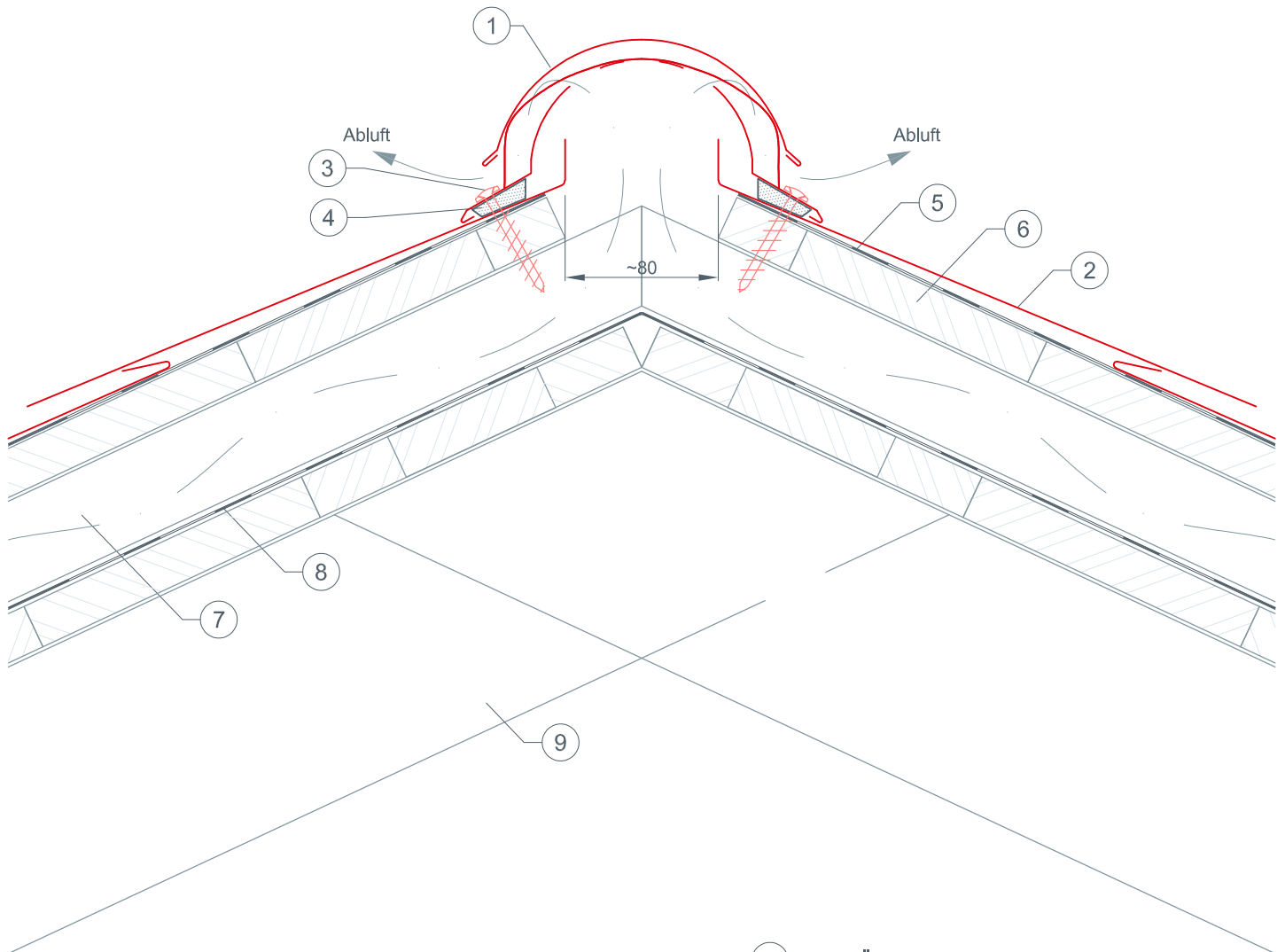
* Der Traufenvorsprung darf 80 mm nicht überschreiten!



STARK WIE EIN STIER

FIRSTAUSBILDUNG MIT JET-LÜFTER DACHRAUTE 44 × 44

CAD-DETAILS



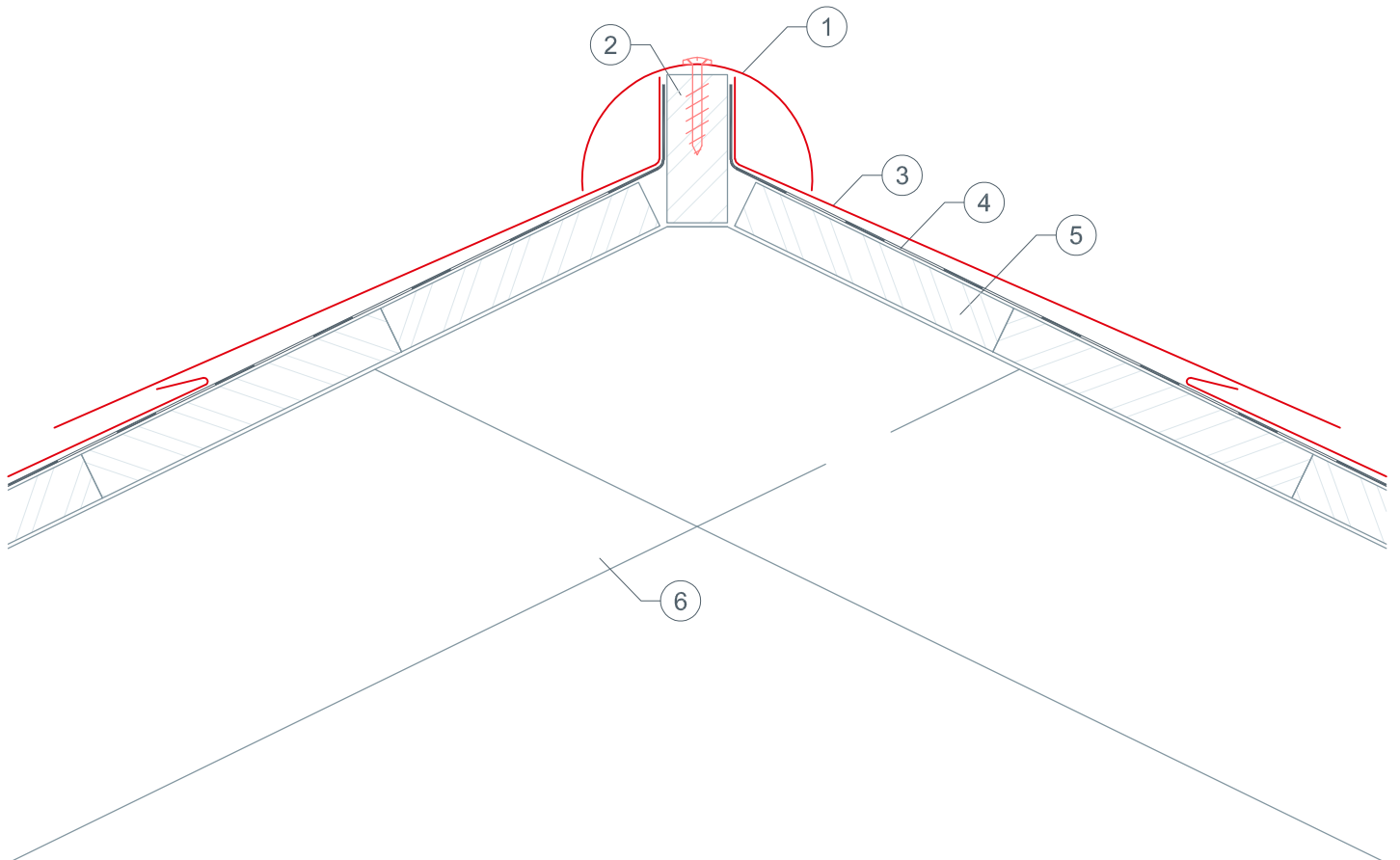
- ① JET-LÜFTER
- ② DACHRAUTE 44 × 44
- ③ Dichtschaube
- ④ Schaumstoffkeil (selbstklebend)
- ⑤ Trennlage
- ⑥ Vollschalung lt. nationalen Vorgaben
- ⑦ Konterlattung (Belüftungsebene)
- ⑧ Unterdeckbahn
- ⑨ Dachsparren



STARK WIE EIN STIER

FIRSTAUSBILDUNG MIT GRATREITER DACHRAUTE 44 × 44

CAD-DETAILS



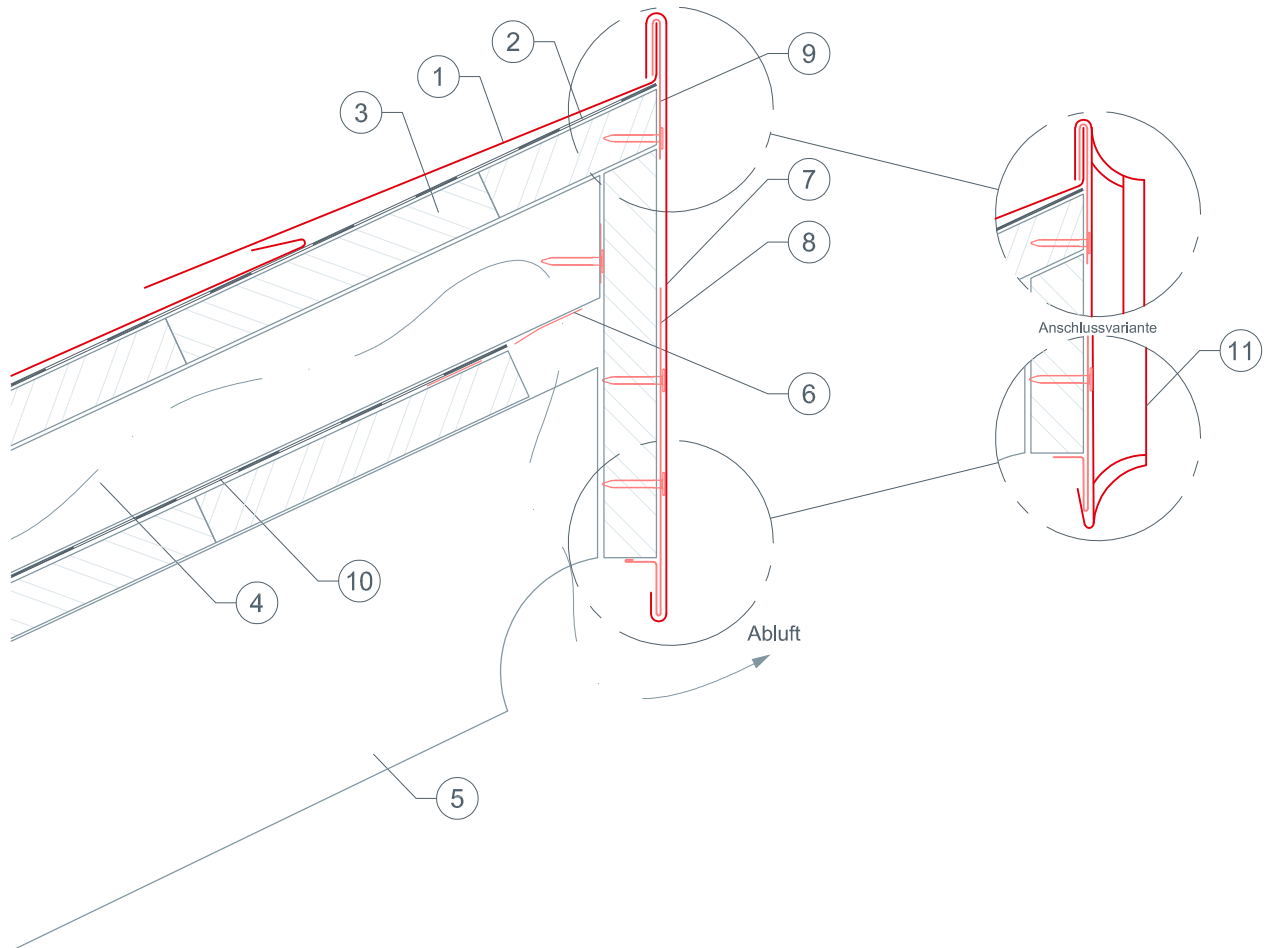
- ① Grat- und Firstreiter
- ② Grat- und Firstlatte, 30 mm breit (Höhe nach Dachneigung verschieden)
- ③ DACHRAUTE 44 × 44
- ④ Trennlage
- ⑤ Vollschalung lt. nationalen Vorgaben
- ⑥ Dachsparren



STARK WIE EIN STIER

PULTDACHAUSBILDUNG DACHRAUTE 44 × 44

CAD-DETAILS



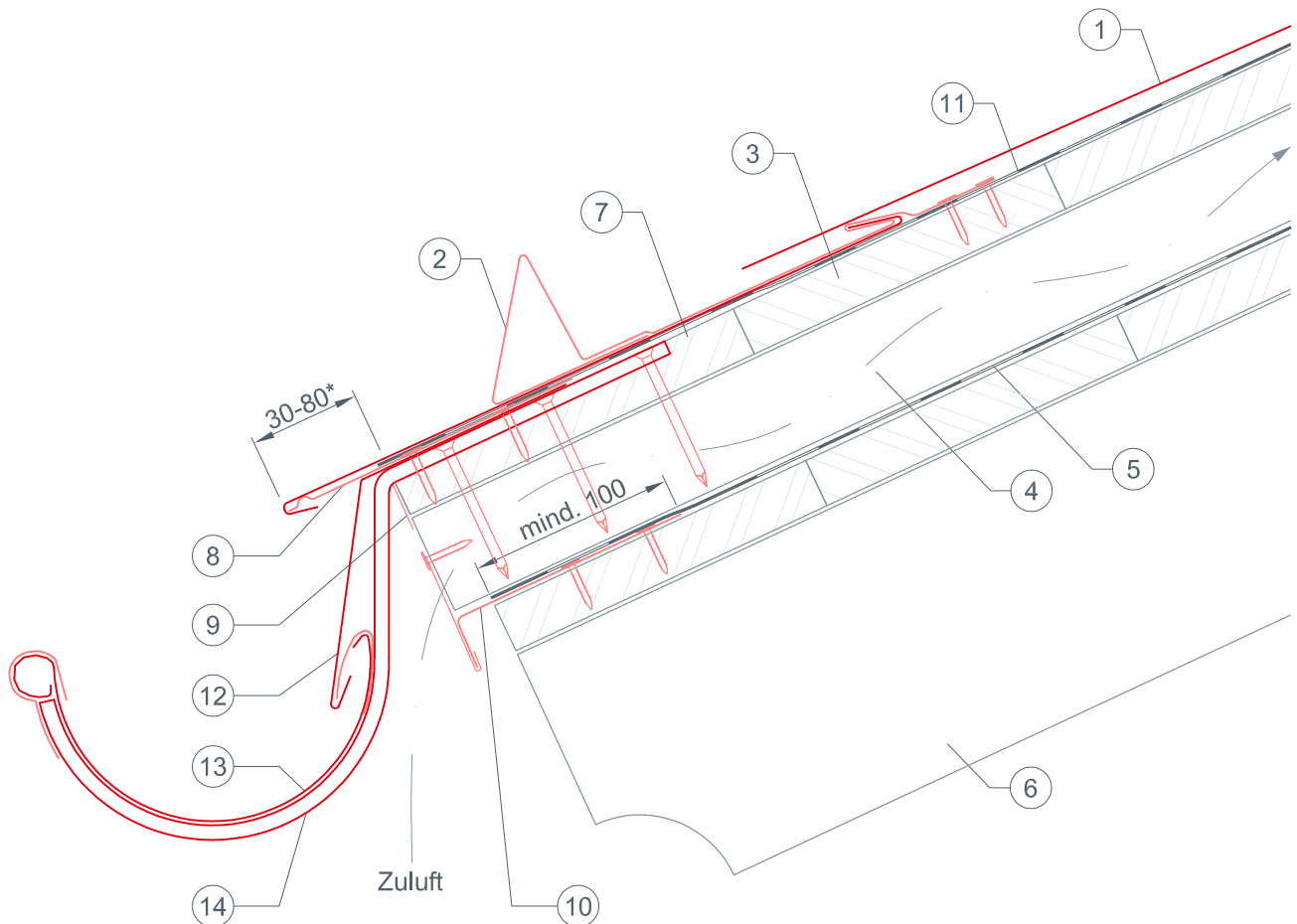
- ① DACHRAUTE 44 × 44
- ② Trennlage
- ③ Vollschalung lt. nationalen Vorgaben
- ④ Konterlattung (8/5 cm)
- ⑤ Sparren
- ⑥ Lochblech
- ⑦ Pulldachabschluss
- ⑧ Saumstreifen
- ⑨ Haltestreifen
- ⑩ Unterdeckbahn
- ⑪ Pulldachabschluss (Variante)



STARK WIE EIN STIER

TRAUFENAUSBILDUNG MIT RINNE DACHRAUTE 44 × 44

CAD-DETAILS



- ① DACHRAUTE 44 × 44
- ② Schneestopper für DACHRAUTE 44 × 44
- ③ Vollschalung lt. nationalen Vorgaben
- ④ Konterlatte
- ⑤ Unterdeckbahn
- ⑥ Dachsparren
- ⑦ Saumbrett (Traufbohle)
- ⑧ Saumstreifen für DACHRAUTE 44 × 44
- ⑨ Lochblech
- ⑩ Unterdach-Traufenstreifen
- ⑪ Trennlage
- ⑫ Eisstreifen (Einlaufblech)
- ⑬ Dachrinne
- ⑭ Rinnenhaken

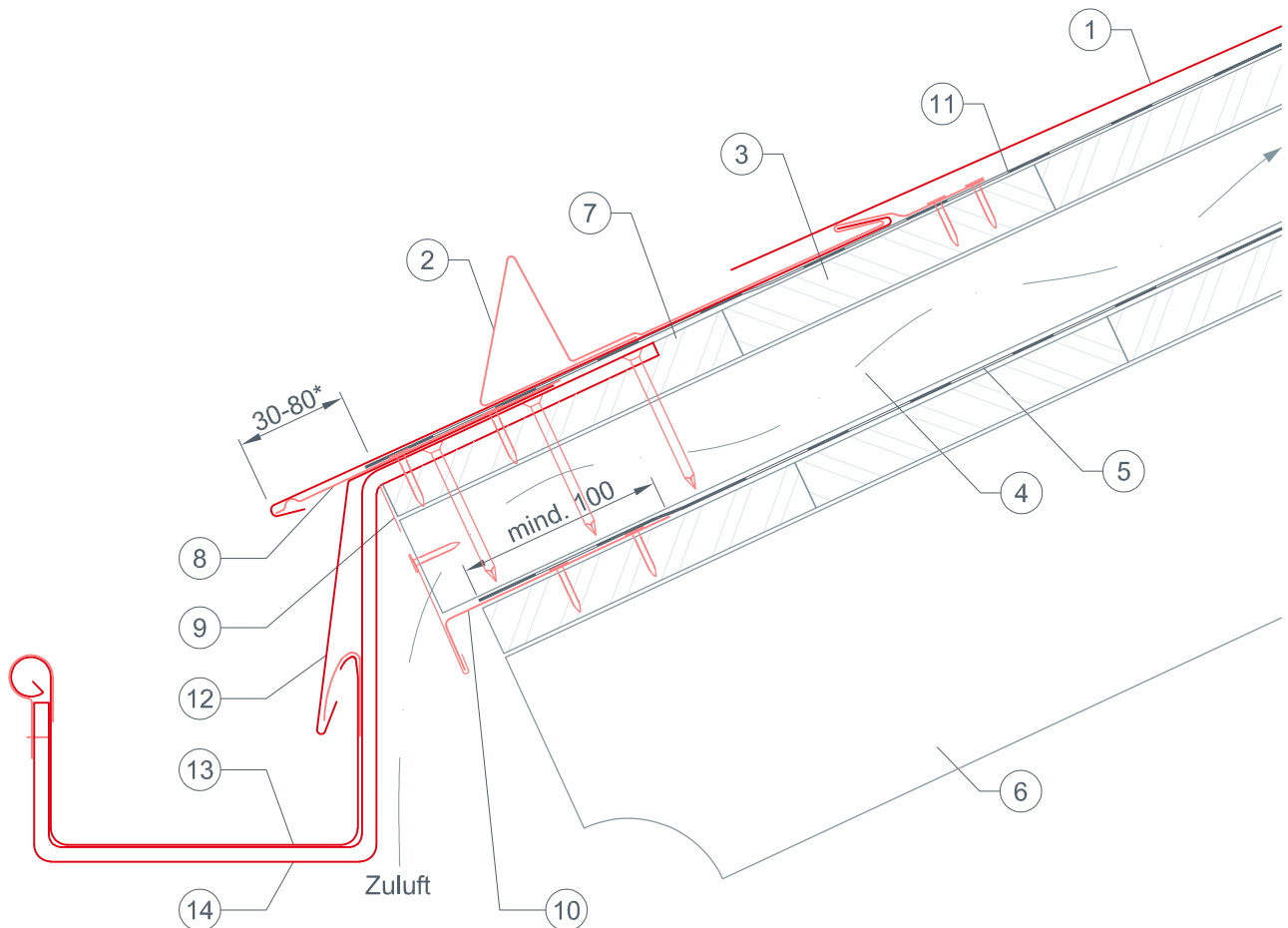
* Der Traufenvorsprung darf 80 mm nicht überschreiten!



STARK WIE EIN STIER

TRAUFENAUSBILDUNG MIT KASTENRINNE DACHRAUTE 44 × 44

CAD-DETAILS



- ① DACHRAUTE 44 × 44
- ② Schneestopper für DACHRAUTE 44 × 44
- ③ Vollschalung lt. nationalen Vorgaben
- ④ Konterlatte
- ⑤ Unterdeckbahn
- ⑥ Dachsparren
- ⑦ Saumbrett (Traufbohle)
- ⑧ Saumstreifen für DACHRAUTE 44 × 44
- ⑨ Lochblech
- ⑩ Unterdach-Traufenstreifen
- ⑪ Trennlage
- ⑫ Eisstreifen (Einlaufblech)
- ⑬ Kastenrinne
- ⑭ Rinnenhaken

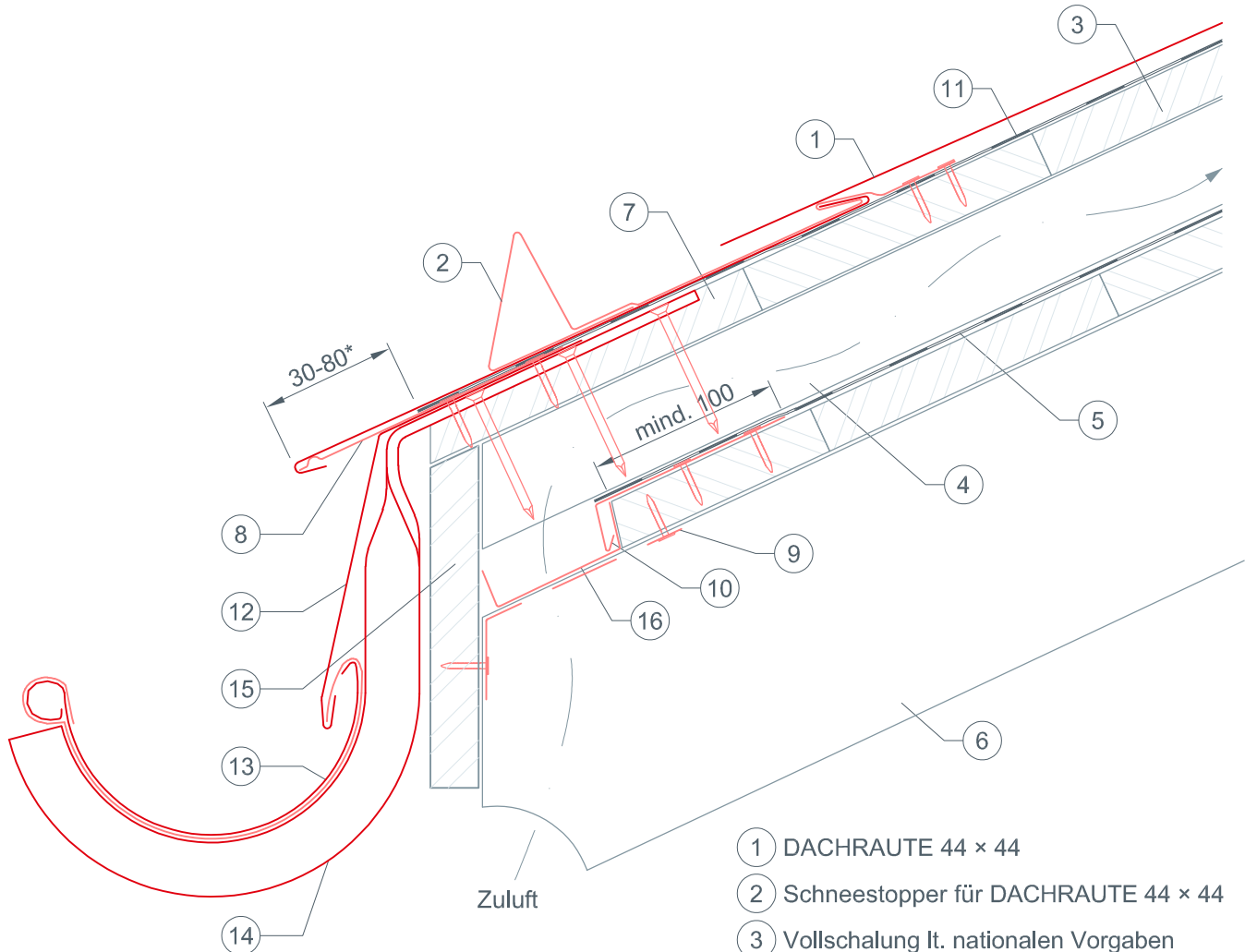
* Der Traufenvorsprung darf 80 mm nicht überschreiten!



STARK WIE EIN STIER

TRAUFENAUSBILDUNG MIT RINNENHAKEN HOCHKANT (GEDREHT) DACHRAUTE 44 × 44

CAD-DETAILS



- ① DACHRAUTE 44 × 44
- ② Schneestopper für DACHRAUTE 44 × 44
- ③ Vollschalung lt. nationalen Vorgaben
- ④ Konterlatte
- ⑤ Unterdeckbahn
- ⑥ Dachsparren
- ⑦ Saumbrett (Traufbohle)
- ⑧ Saumstreifen für DACHRAUTE 44 × 44
- ⑨ Lochblech
- ⑩ Unterdach-Traufenstreifen
- ⑪ Trennlage
- ⑫ Eisstreifen (Einlaufblech)
- ⑬ Dachrinne
- ⑭ Rinnenhaken hochkant (gedreht)
- ⑮ Stirnbrett
- ⑯ Sparrenabdeckung

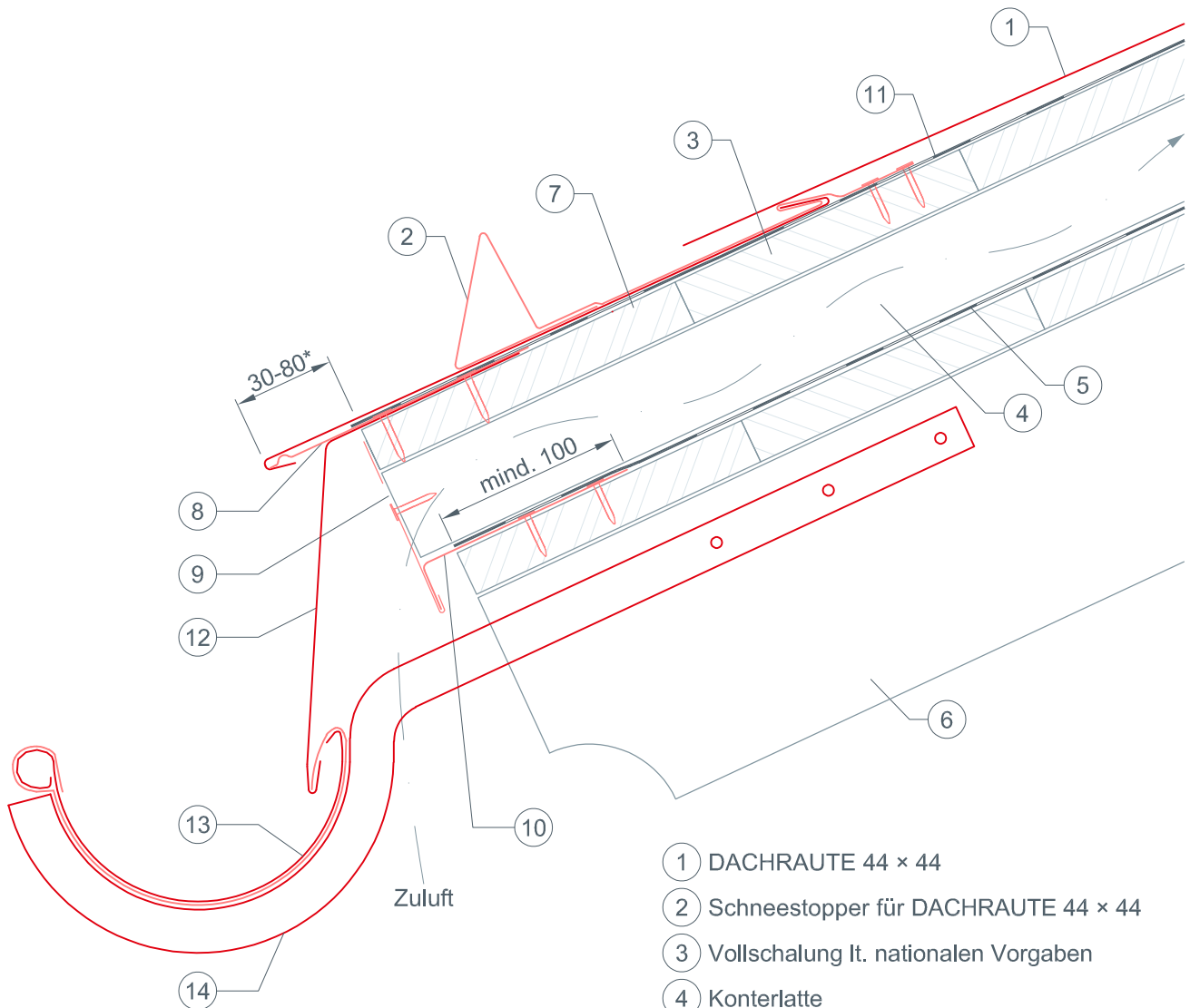
* Der Traufenvorsprung darf 80 mm nicht überschreiten!



STARK WIE EIN STIER

TRAUFENAUSBILDUNG MIT RINNENHAKEN HOCHKANT (Variante 1) DACHRAUTE 44 × 44

CAD-DETAILS



- ① DACHRAUTE 44 × 44
- ② Schneestopper für DACHRAUTE 44 × 44
- ③ Vollschalung lt. nationalen Vorgaben
- ④ Konterlatte
- ⑤ Unterdeckbahn
- ⑥ Dachsparren
- ⑦ Saumbrett (Traufbohle)
- ⑧ Saumstreifen für DACHRAUTE 44 × 44
- ⑨ Lochblech
- ⑩ Unterdach-Traufenstreifen
- ⑪ Trennlage
- ⑫ Eisstreifen (Einlaufblech)
- ⑬ Dachrinne
- ⑭ Rinnenhaken hochkant (gedreht)

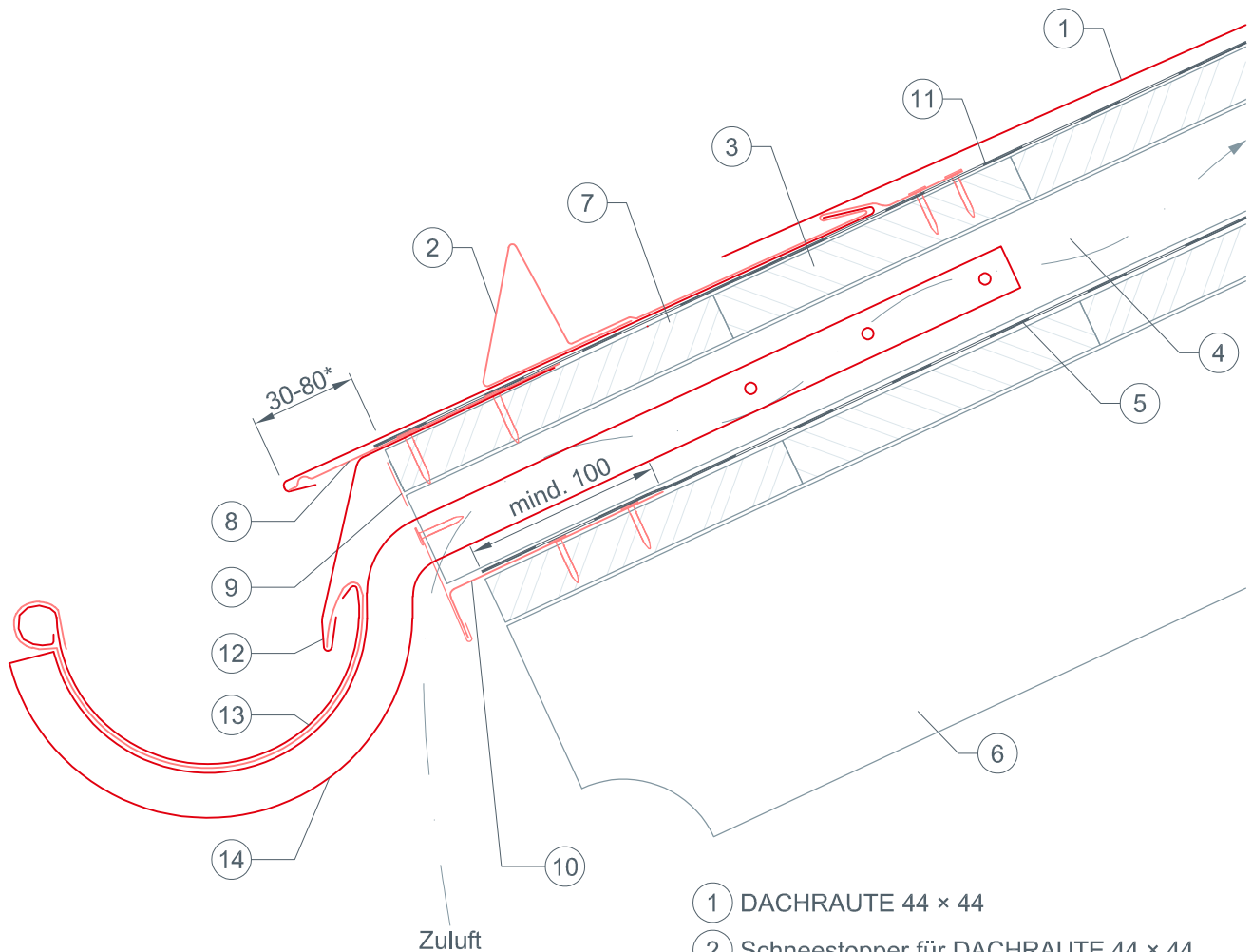
* Der Traufenvorsprung darf 80 mm nicht überschreiten!



STARK WIE EIN STIER

TRAUFENAUSBILDUNG MIT RINNENHAKEN HOCHKANT (Variante 2) DACHRAUTE 44 × 44

CAD-DETAILS



- ① DACHRAUTE 44 × 44
- ② Schneestopper für DACHRAUTE 44 × 44
- ③ Vollschalung lt. nationalen Vorgaben
- ④ Konterlatte
- ⑤ Unterdeckbahn
- ⑥ Dachsparren
- ⑦ Saumbrett (Traufbohle)
- ⑧ Saumstreifen für DACHRAUTE 44 × 44
- ⑨ Lochblech
- ⑩ Unterdach-Traufenstreifen
- ⑪ Trennlage
- ⑫ Eisstreifen (Einlaufblech)
- ⑬ Dachrinne
- ⑭ Rinnenhaken hochkant (gedreht)

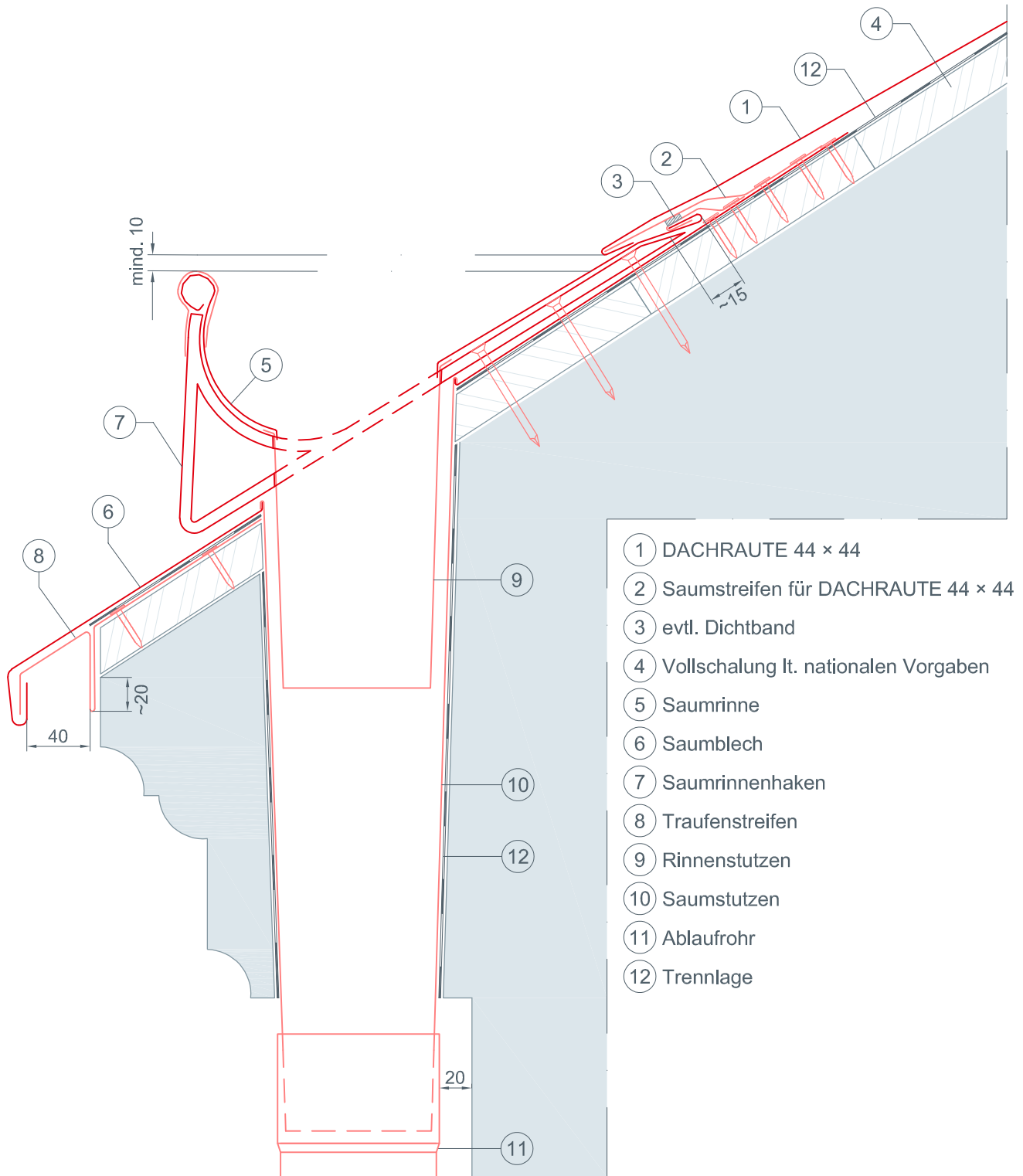
* Der Traufenvorsprung darf 80 mm nicht überschreiten!



STARK WIE EIN STIER

TRAUFENAUSBILDUNG MIT SAUMRINNE DACHRAUTE 44 × 44

CAD-DETAILS

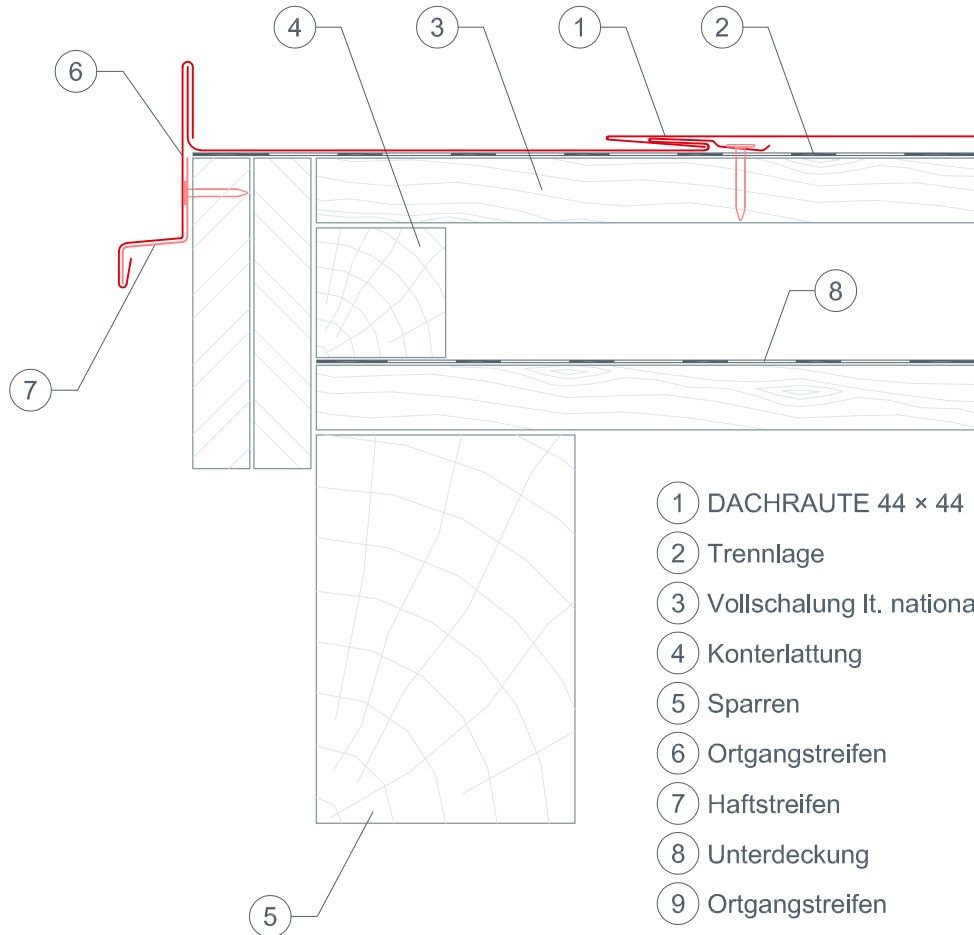




ORTGANGAUSBILDUNG MIT GIEBELSTREIFEN DACHRAUTE 44 × 44

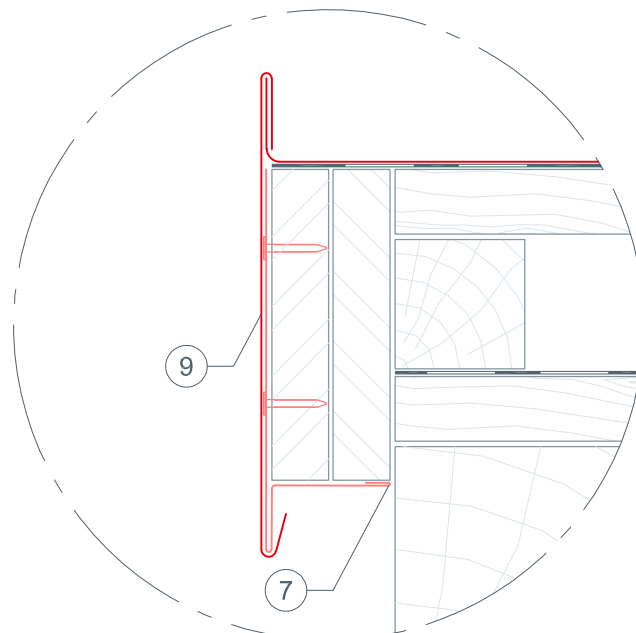
STARK WIE EIN STIER

CAD-DETAILS



- ① DACHRAUTE 44 × 44
- ② Trennlage
- ③ Vollschalung lt. nationalen Vorgaben
- ④ Konterlattung
- ⑤ Sparren
- ⑥ Ortgangstreifen
- ⑦ Haftstreifen
- ⑧ Unterdeckung
- ⑨ Ortgangstreifen

Anschlussvariante

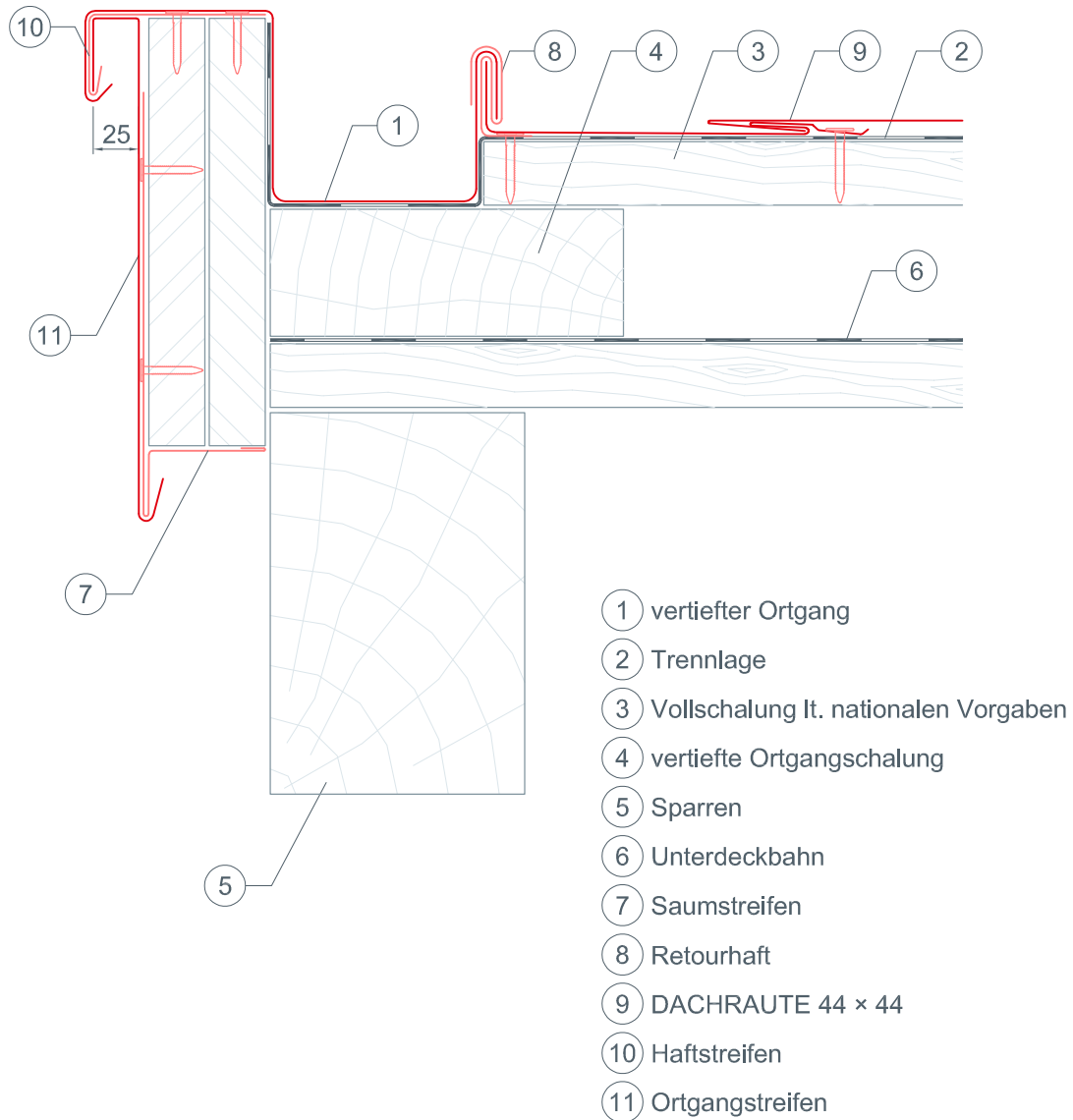




STARK WIE EIN STIER

ORTGANGAUSBILDUNG VERTIEFT DACHRAUTE 44 × 44

CAD-DETAILS

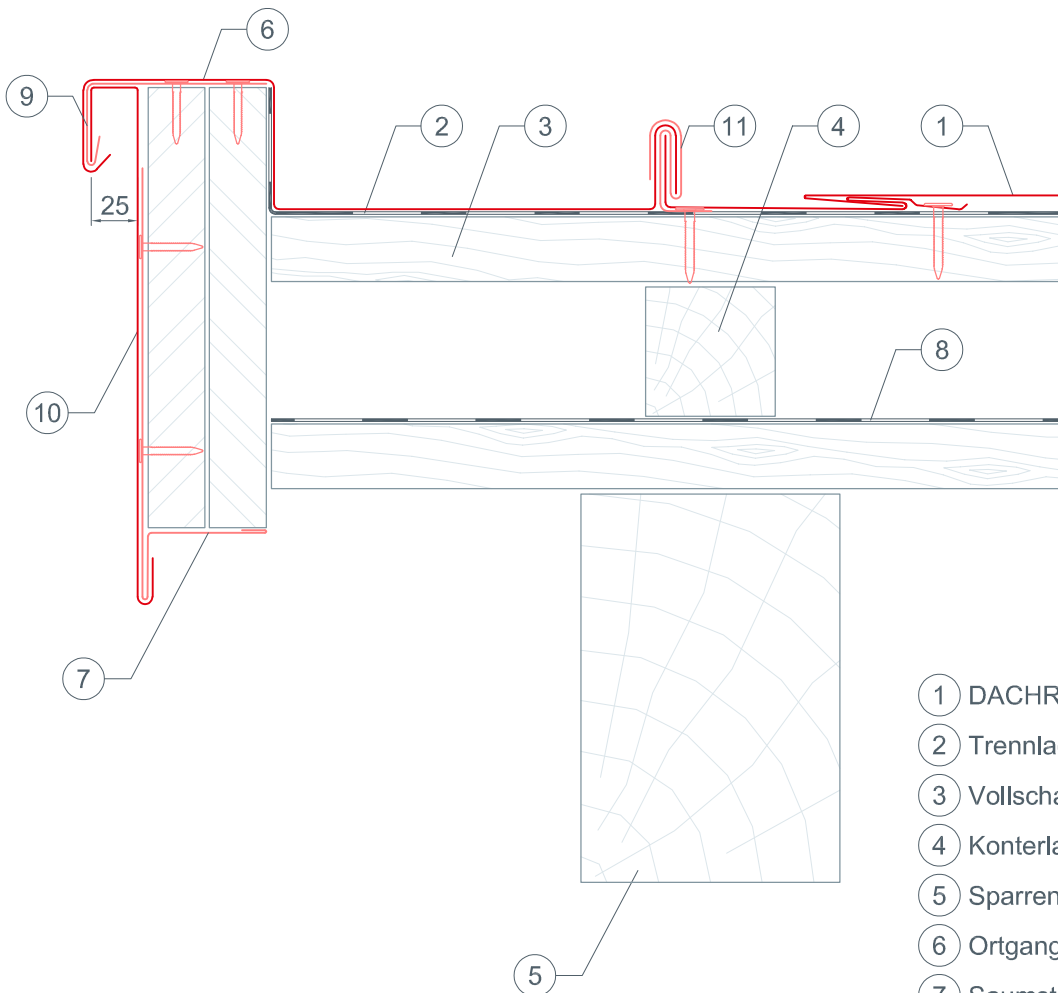




STARK WIE EIN STIER

ORTGANGAUSBILDUNG MIT STIRNBRETT DACHRAUTE 44 × 44

CAD-DETAILS



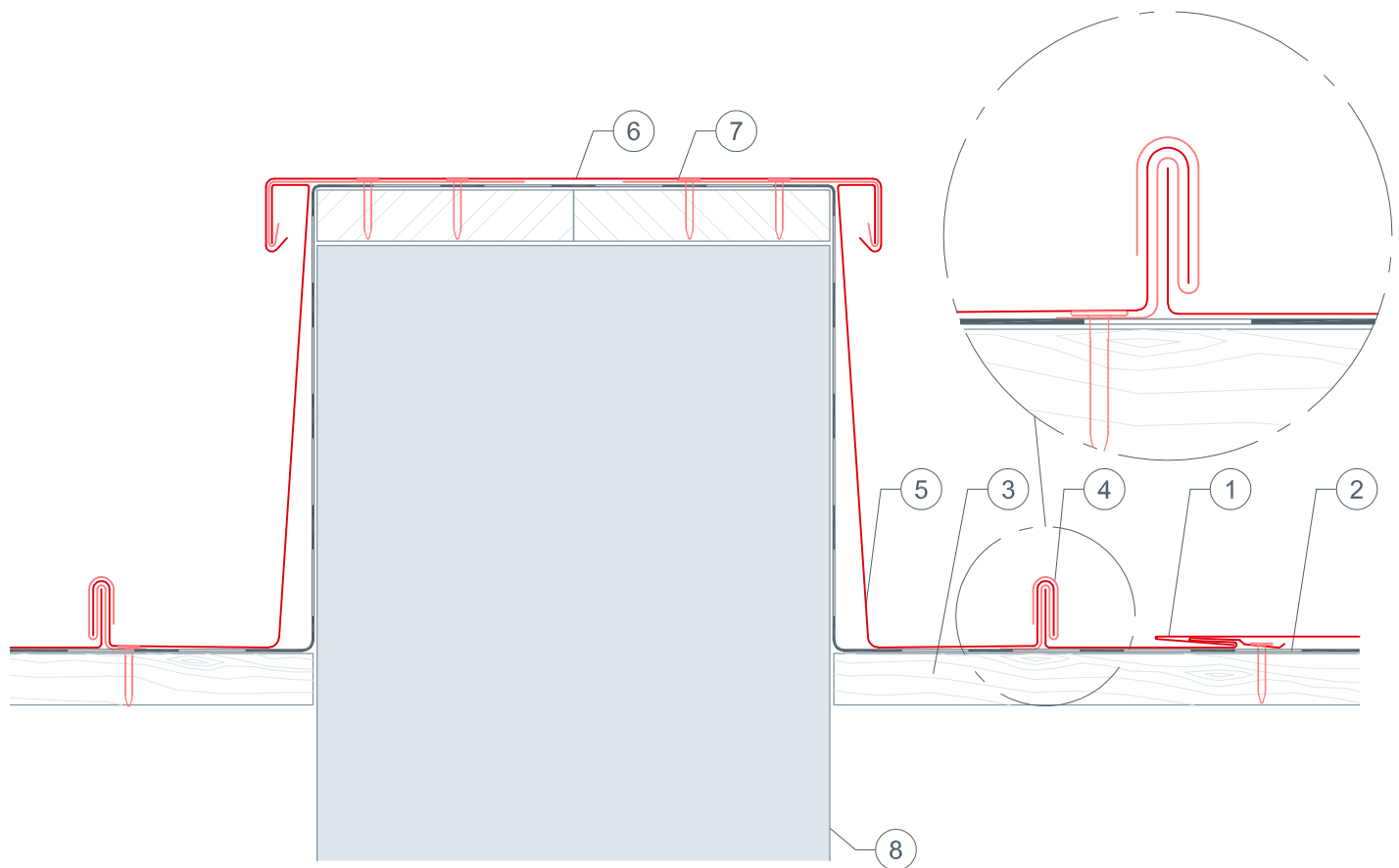
- ① DACHRAUTE 44 × 44
- ② Trennlage
- ③ Vollschalung lt. nationalen Vorgaben
- ④ Konterlattung (8/5 cm)
- ⑤ Sparren
- ⑥ Ortgangstreifen
- ⑦ Saumstreifen
- ⑧ Unterdeckbahn
- ⑨ Haftstreifen
- ⑩ Ortgangstreifen
- ⑪ Retourhaft



STARK WIE EIN STIER

MAUERABDECKUNG DACHRAUTE 44 × 44

CAD-DETAILS



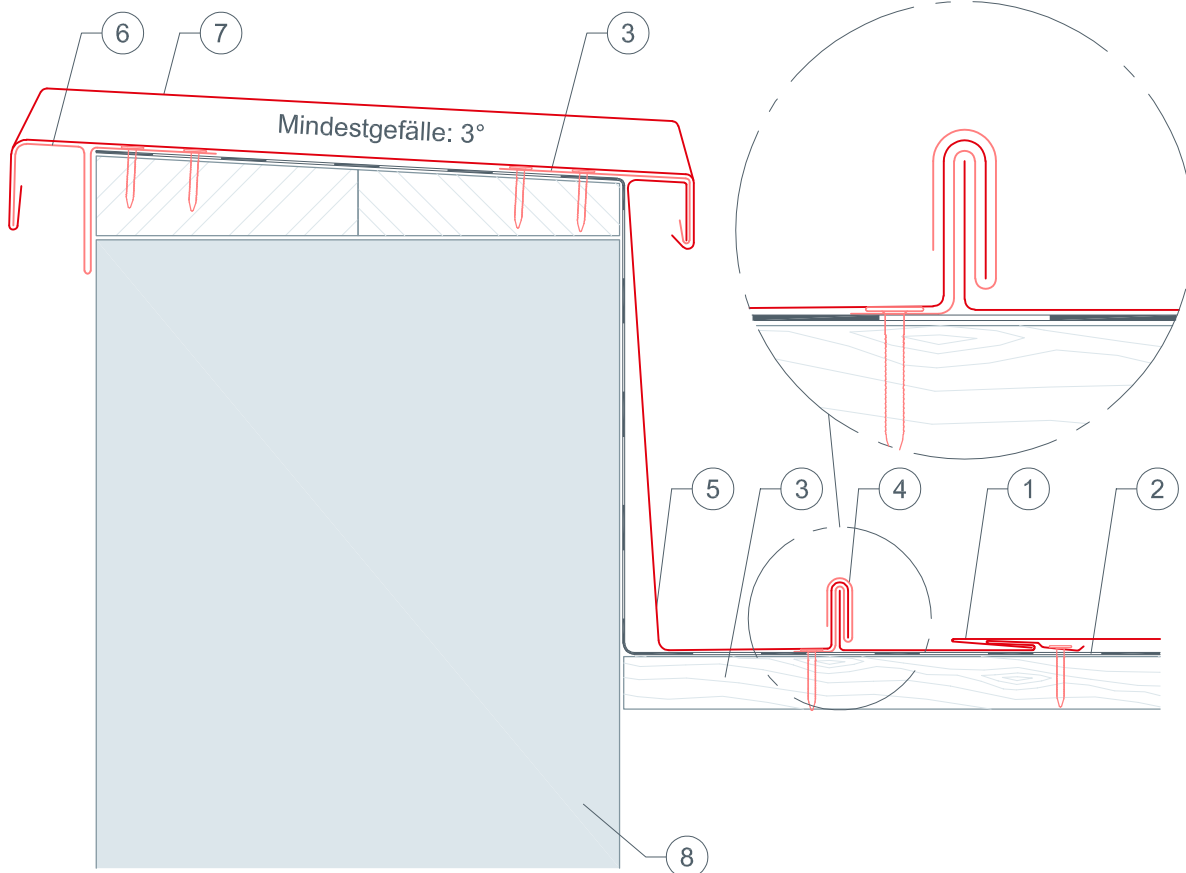
- ① DACHRAUTE 44 × 44
- ② Trennlage
- ③ Vollschalung lt. nationalen Vorgaben
- ④ Retourhaft
- ⑤ Wandanschlussblech
- ⑥ Mauerabdeckung
- ⑦ Haftstreifen (Halteblech)
- ⑧ Mauer



STARK WIE EIN STIER

ATTIKAABDECKUNG DACHRAUTE 44 × 44

CAD-DETAILS



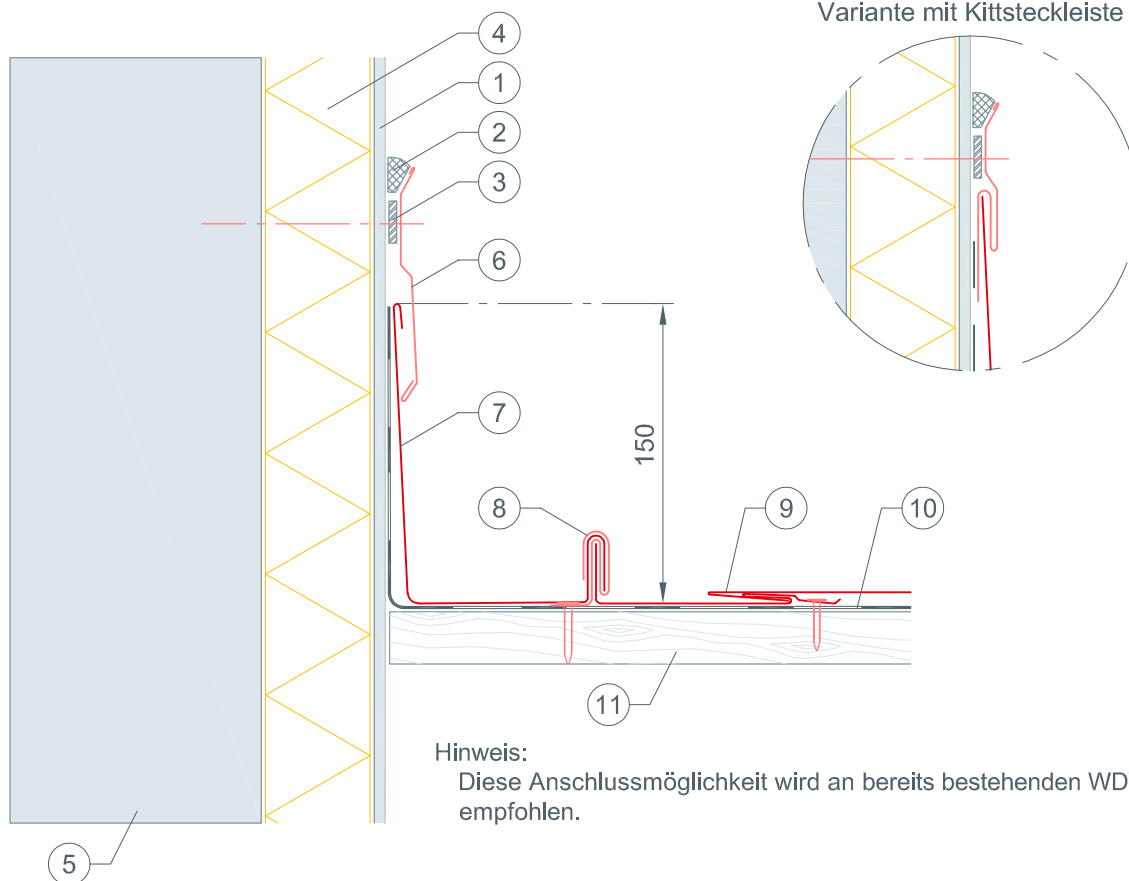
- ① DACHRAUTE 44 × 44
- ② Trennlage
- ③ Vollschalung lt. nationalen Vorgaben
- ④ Retourhaft
- ⑤ Wandanschlussblech
- ⑥ Haftstreifen
- ⑦ Attikaabdeckung
- ⑧ Mauer



STARK WIE EIN STIER

SEITLICHER WANDANSCHLUSS DACHRAUTE 44 × 44

CAD-DETAILS



Hinweis:

Diese Anschlussmöglichkeit wird an bereits bestehenden WDVS-Fassaden empfohlen.

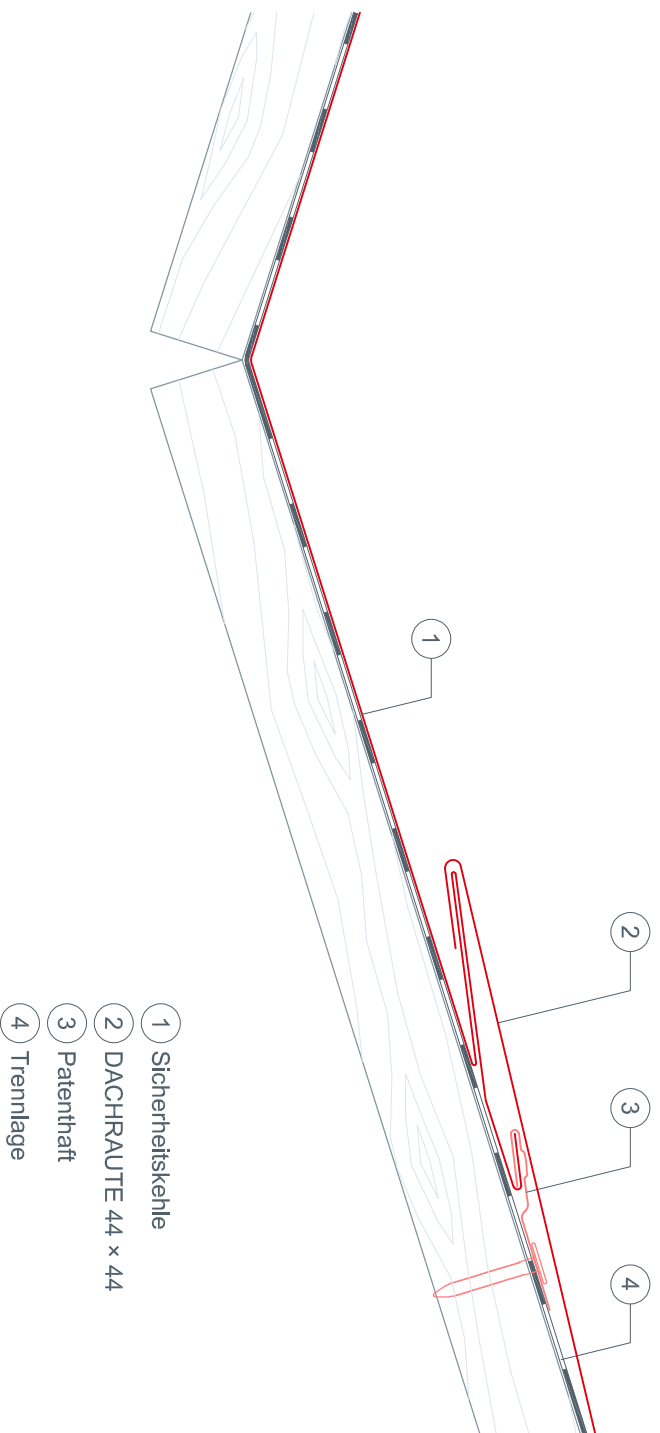
- ① Putz
- ② elastischer Dichtstoff
- ③ Dichtband
- ④ Vollwärmeschutz
- ⑤ Mauer
- ⑥ Kappleiste (Kittleiste)
- ⑦ Wandanschluss (Höhe: mind. 150 mm)
- ⑧ Retourhaft
- ⑨ DACHRAUTE 44 × 44
- ⑩ Trennlage
- ⑪ Vollschalung lt. nationalen Vorgaben



STARK WIE EIN STIER

KEHLENAUSBILDUNG MIT SICHERHEITSCHEHLE DACHRAUTE 44 x 44

CAD-DETAILS



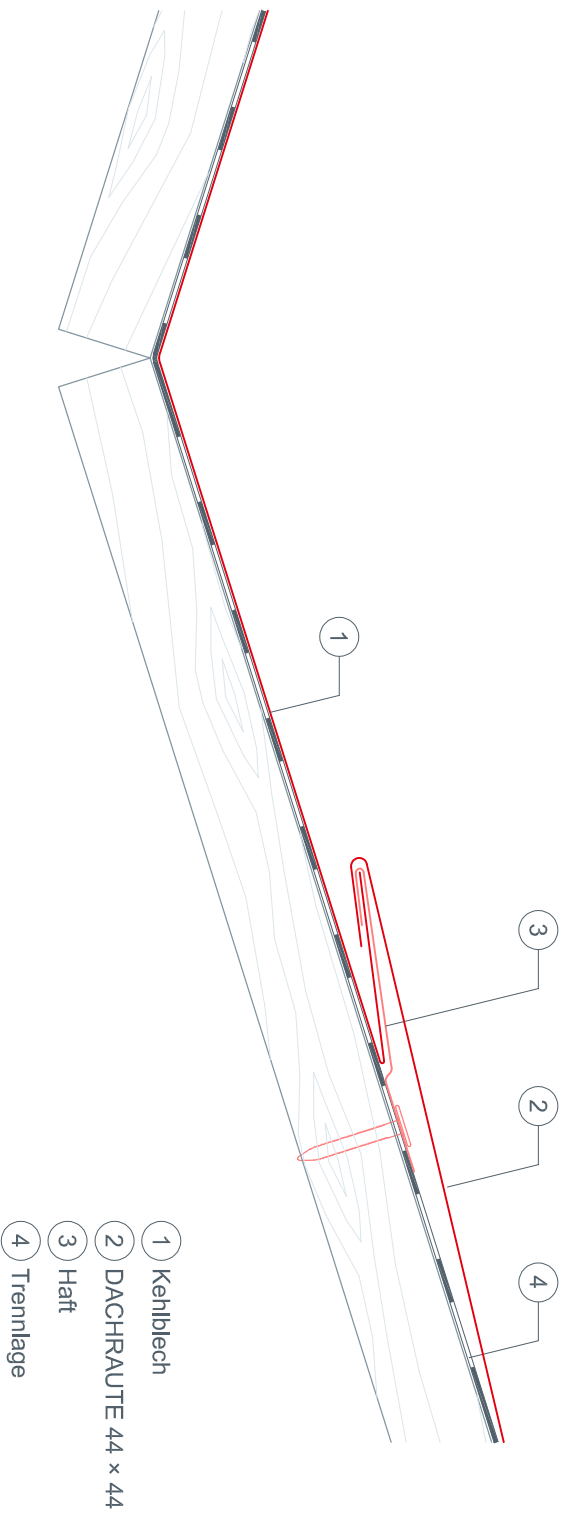
- ① Sicherheitskehle
- ② DACHRAUTE 44 x 44
- ③ Patenthft
- ④ Trennlage



STARK WIE EIN STIER

KEHLENAUSBILDUNG MIT EINFACHER KEHLE DACHRAUTE 44 × 44

CAD-DETAILS

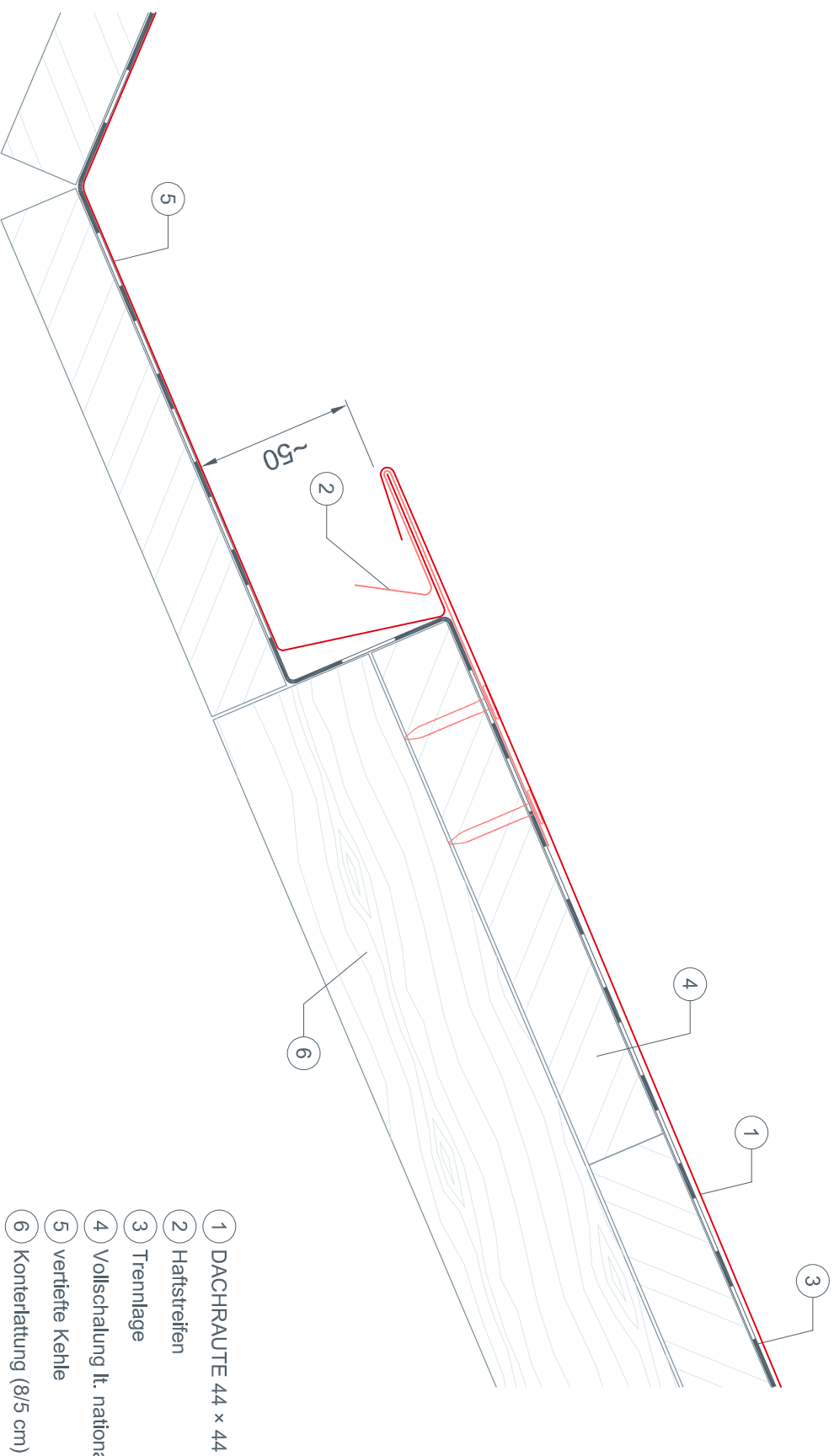




STARK WIE EIN STIER

KEHLENAUSBILDUNG MIT VERTIEFTER KEHLE DACHRAUTE 44 x 44

CAD-DETAILS

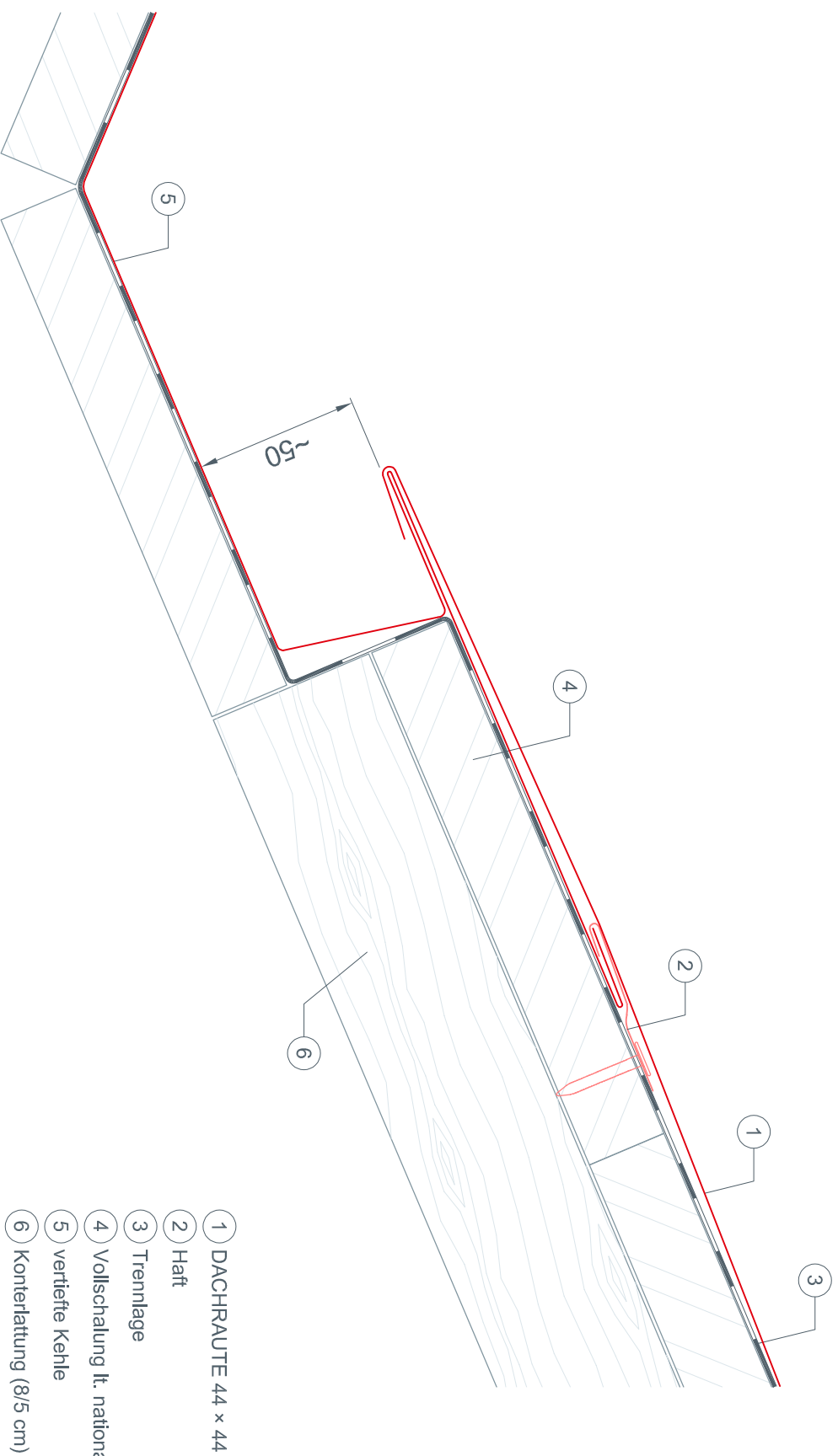




STARK WIE EIN STIER

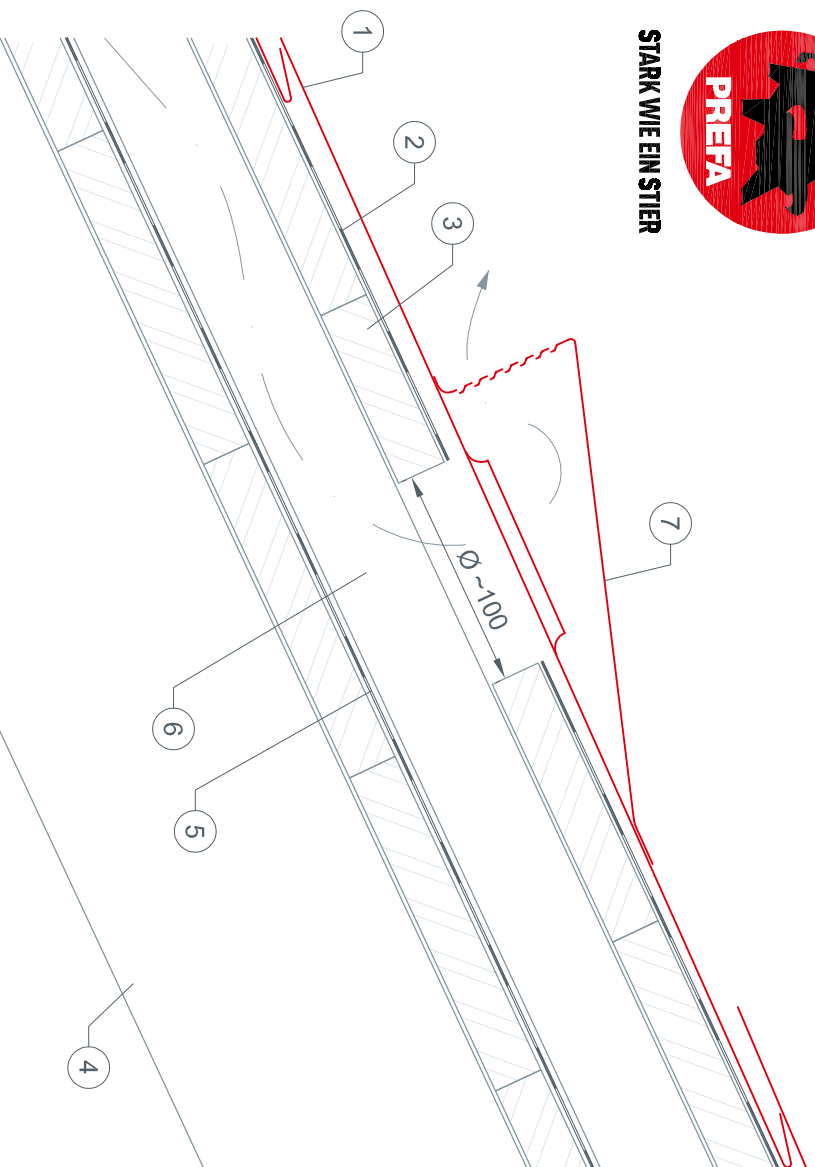
KEHLENAUSBILDUNG MIT VERTIEFTER KEHLE DACHRAUTE 44 x 44

CAD-DETAILS





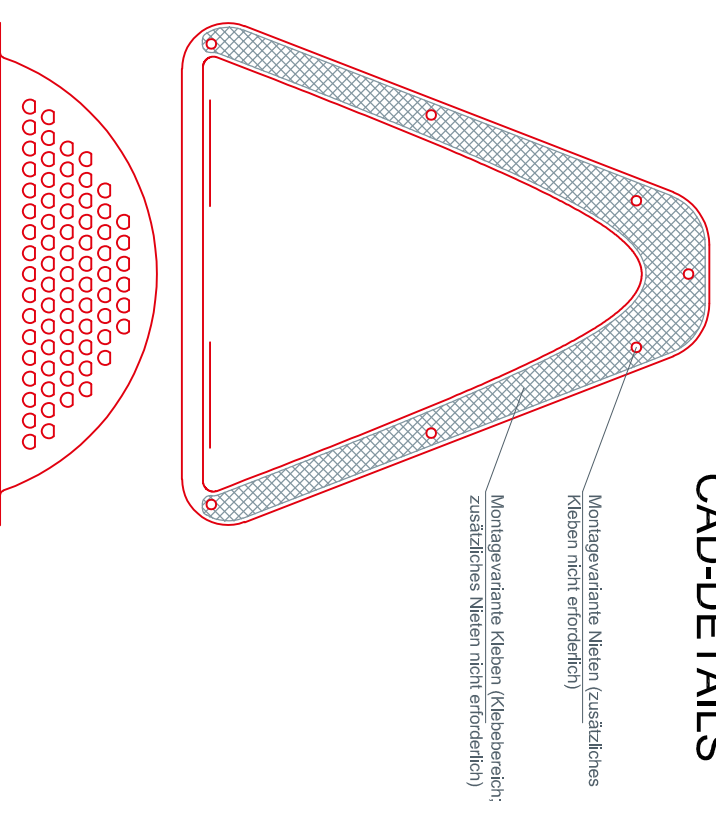
STARK WIE EIN STIER



Information:
Lüftungsquerschnitt der Froschmaulluken: ca. 30 cm²
Schalung und Trennlage sind entsprechend dem Lüftungsquerschnitt auszuschneiden (Durchmesser: ca. 10 cm).
Die Dachdeckung ist im Randbereich der Ausschnitte umlaufend mit einer 1 cm hohen Aufschwelfung zu versehen.

FROSCHMAULLUKENHAUBE DACHRAUTE 44 x 44

CAD-DETAILS



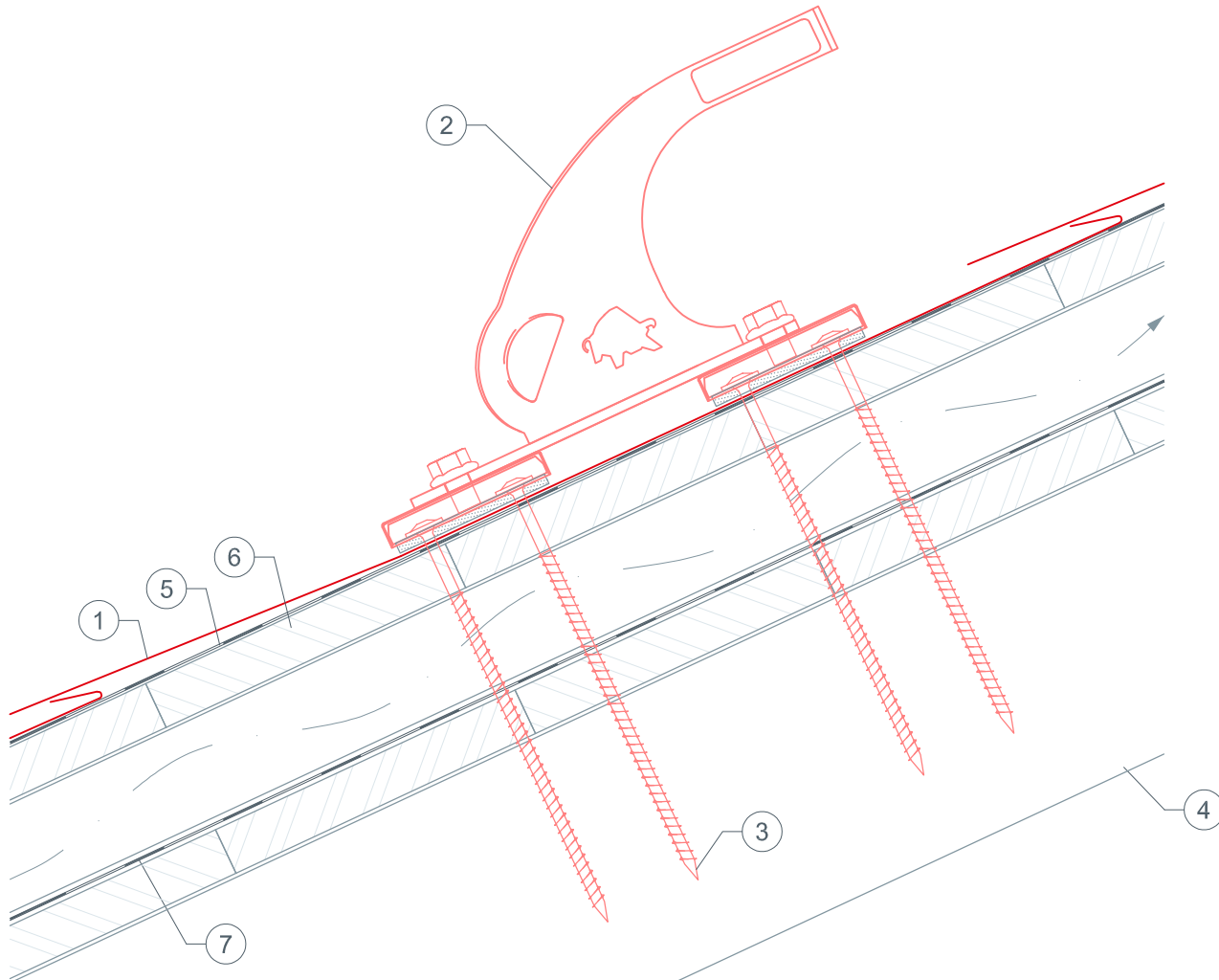
- 1 DACHRAUTE 44 x 44
- 2 Trennlage
- 3 Vollschalung lt. nationalen Vorgaben
- 4 Sparren
- 5 Unterdeckbahn
- 6 Konterlatung (8/5 cm)
- 7 Froschmaullukenhaube



STARK WIE EIN STIER

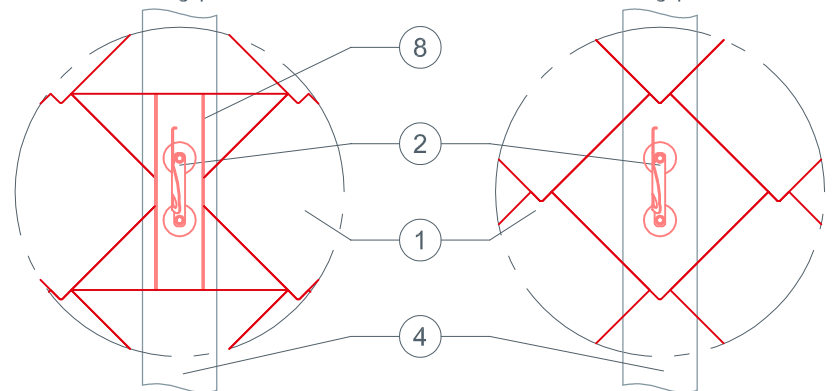
SICHERHEITSDACHHAKEN AUF FUßTEILEN DACHRAUTE 44 × 44

CAD-DETAILS



Montage mit
Unterlagsplatte

Montage ohne
Unterlagsplatte



- 1 DACHRAUTE 44 × 44
- 2 Sicherheitsdachhaken
- 3 Befestigungsmittel – Holzschrauben
- 4 Sparren
- 5 Trennlage
- 6 Vollschalung lt. nationalen Vorgaben
- 7 Unterdeckbahn
- 8 Unterlagsplatte

Bei kleinformatigen Dachelementen kann es erforderlich sein, eine Unterlagsplatte einzubauen, um das Schneerechensystem zu montieren (z. B. wenn ein Falz im Montagebereich über dem Sparren liegt).

Zweischaliger Dachaufbau: 2 Befestigungsschrauben 8 × 220 mm.
Einschaliger Dachaufbau: 2 Befestigungsschrauben 8 × 120 mm.

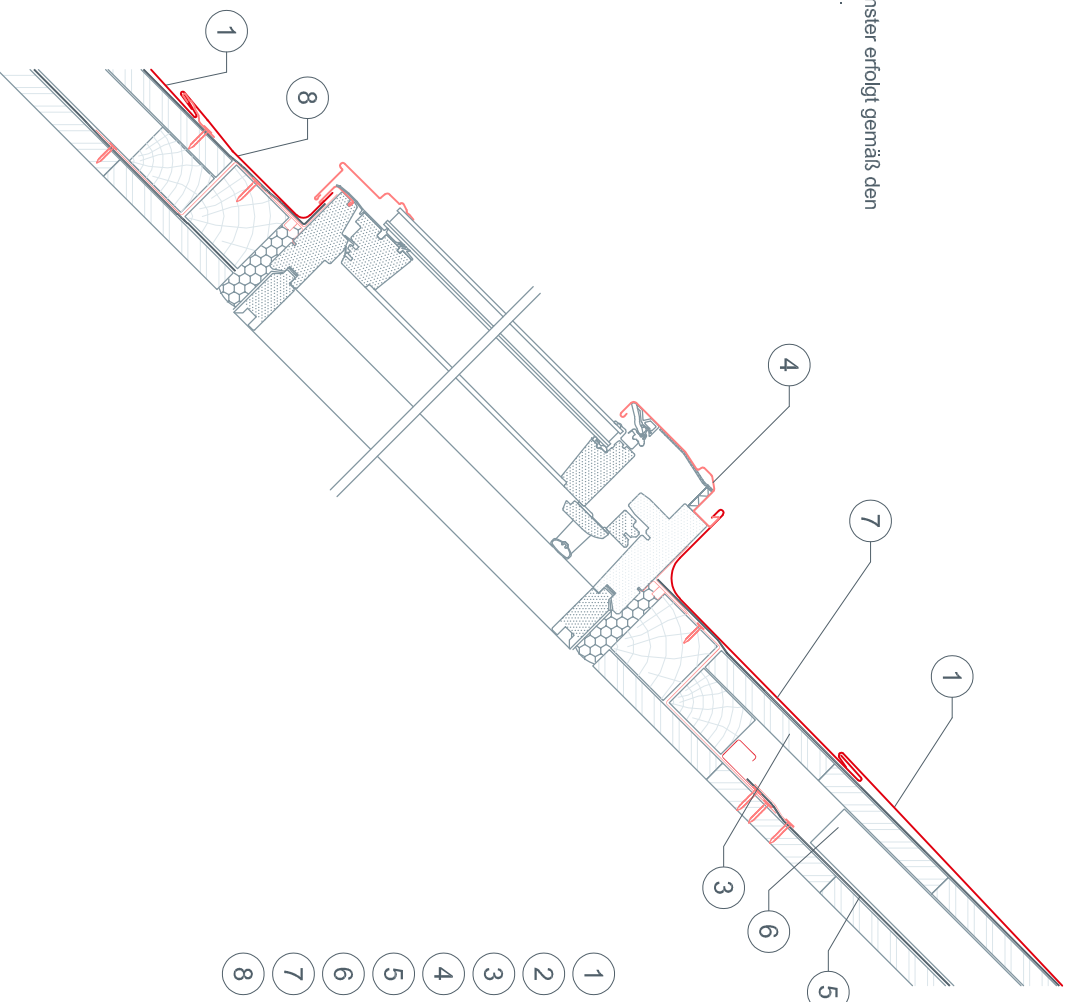


STARK WIE EIN STIER

DACHFLÄCHENFENSTER ÜBER 25° DACHNEIGUNG. DACHRAUTE 44 × 44

CAD-DETAILS

Der fachgerechte Einbau der Dachflächenfenster erfolgt gemäß den Herstellerlinien des Dachflächenfensters.



- ① DACHRAUTE 44 × 44
- ② Trennlage
- ③ Vollschalung lt. nationalen Vorgaben
- ④ Anschlussblech
- ⑤ Unterdeckung
- ⑥ Konterlatung
- ⑦ Oberteil
- ⑧ Unterteil



STARK WIE EIN STIER

DACHFLÄCHENFENSTER MIT EINSCHUBKEIL ÜBER 25° DACHNEIGUNG. DACHRAUTE 44 × 44

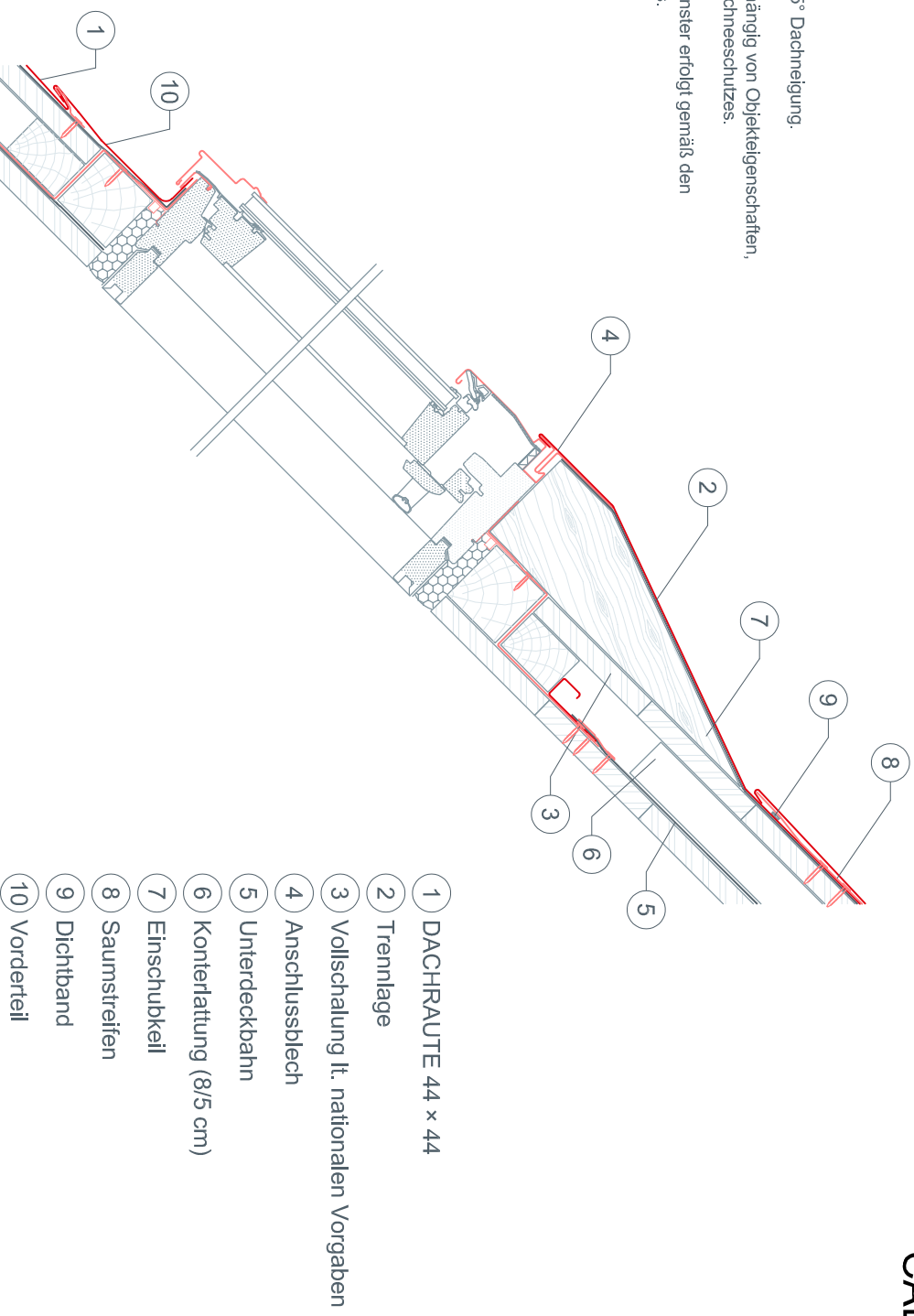
CAD-DETAILS

Dachflächenfenster mit Einschubkeil über 25° Dachneigung.

Anwendung in schneereichen Gebieten.

Die Notwendigkeit des Einschubkeils ist abhängig von Objekteigenschaften, Standort sowie vom Vorhandensein eines Schneeschutzes.

Der fachgerechte Einbau der Dachflächenfenster erfolgt gemäß den Herstellerlinien des Dachflächenfensters.

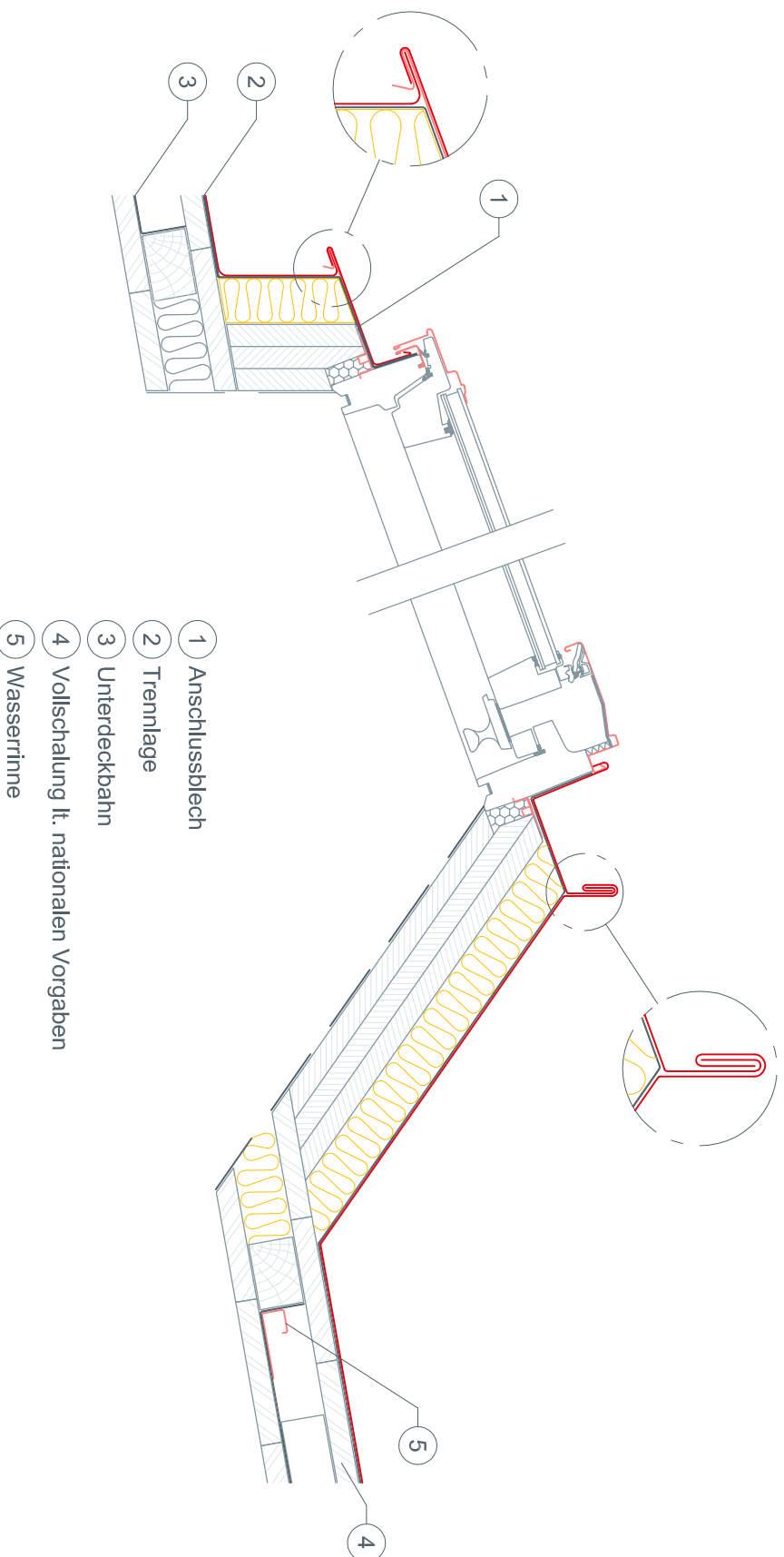




STARK WIE EIN STIER

DACHFLÄCHENFENSTER MIT AUFKEILRAHMEN DACHRAUTE 44 × 44

CAD-DETAILS



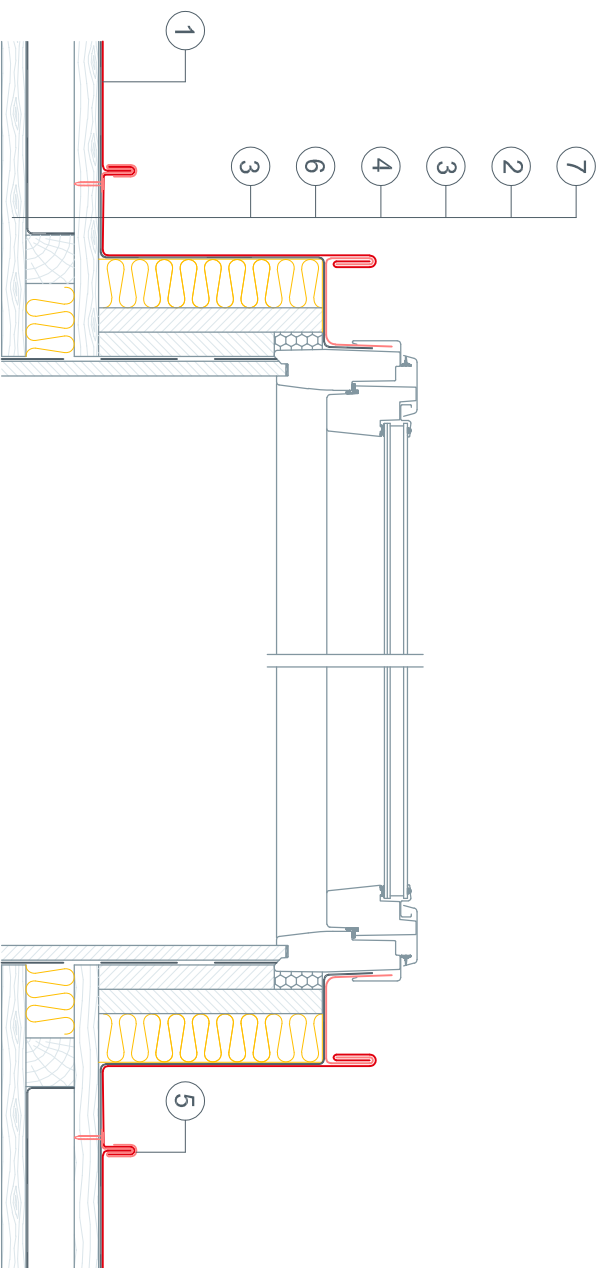
Der fachgerechte Einbau sowie die Notwendigkeit des Aufkeilrahmens der Dachflächenfenster erfolgt gemäß den Herstellerichtlinien des Dachflächenfensters.



STARK WIE EIN STIER

DACHFLÄCHENFENSTER MIT AUFKEILRAHMEN DACHRAUTE 44 × 44

CAD-DETAILS



- ① DACHRAUTE 44 × 44
- ② Trennlage
- ③ Vollschalung lt. nationalen Vorgaben
- ④ Konterfattung (8/5 cm)
- ⑤ Retourhaft
- ⑥ Unterdeckbahn
- ⑦ Anschlussblech

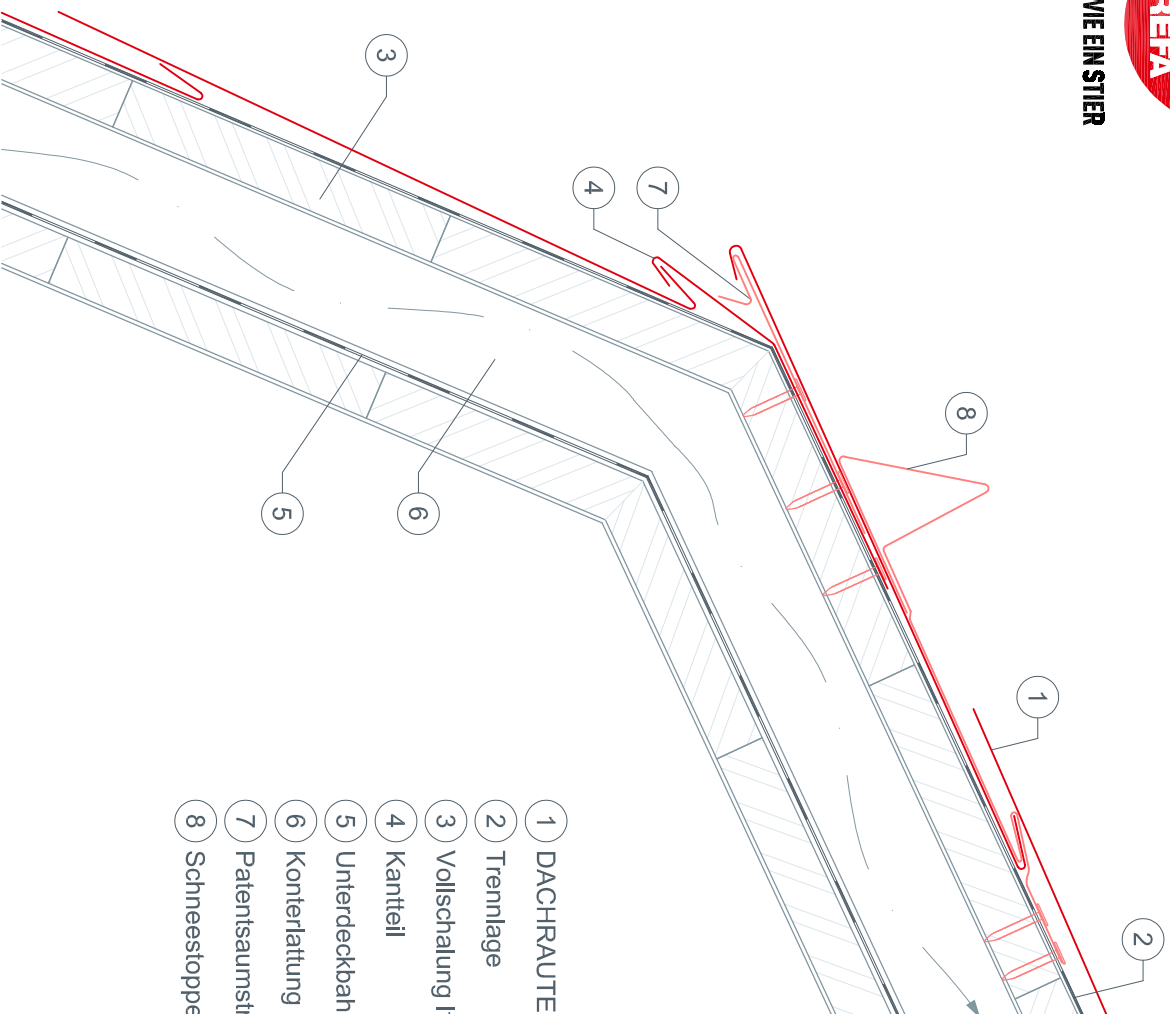
Der fachgerechte Einbau sowie die Notwendigkeit des Aufkeilrahmens der Dachflächenfenster erfolgt gemäß den Herstellerichtlinien des Dachflächenfensters.



STARK WIE EIN STIER

MANSARDENKNICK DACHRAUTE 44 × 44

CAD-DETAILS



- ① DACHRAUTE 44 × 44
- ② Trennlage
- ③ Vollschalung lt. nationalen Vorgaben
- ④ Kantteil
- ⑤ Unterdeckbahn
- ⑥ Konterschalung (8/5 cm)
- ⑦ Patentsaumstreifen
- ⑧ Schneestopper für DACHRAUTE 44 × 44

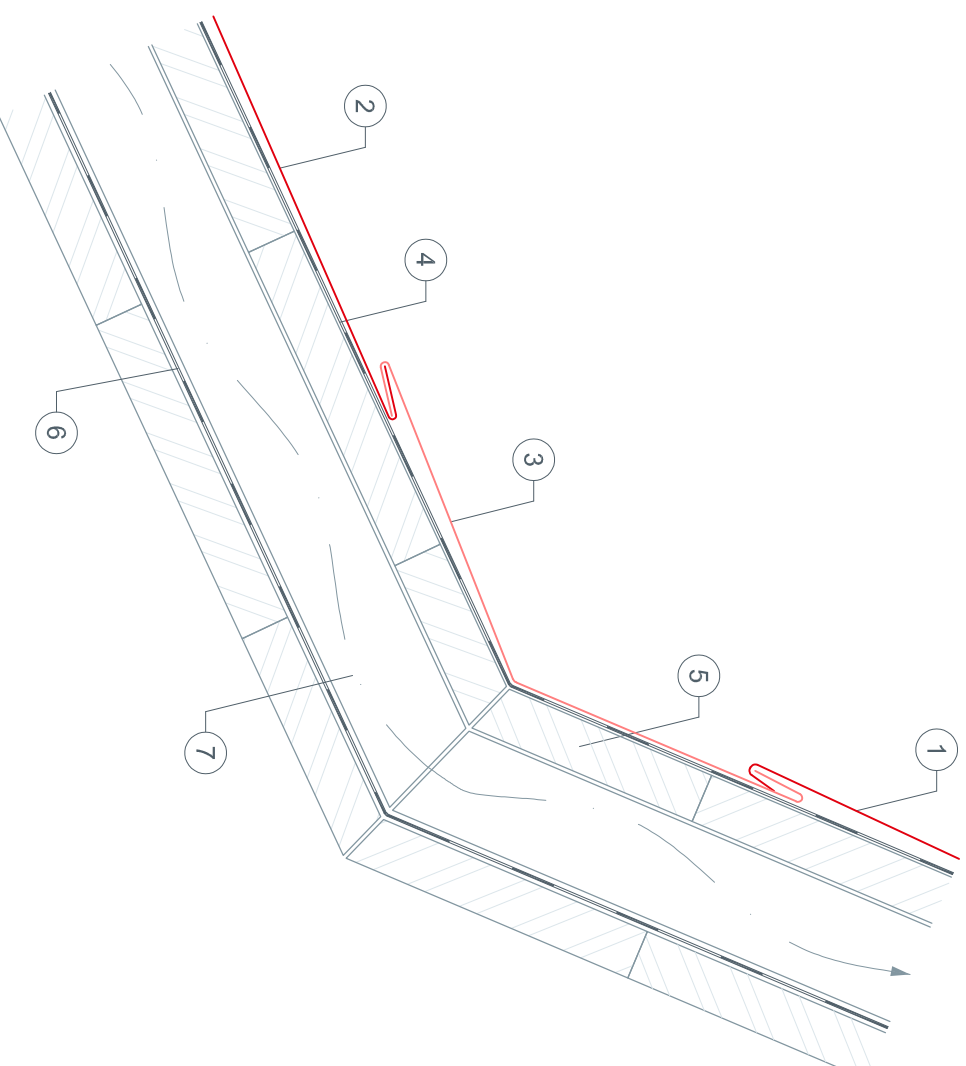


STARK WIE EIN STIER

KNICKBILDUNG DACHRAUTE 44 × 44

CAD-DETAILS

- 1 Startplatte für DACHRAUTE 44 × 44
- 2 Endplatte für DACHRAUTE 44 × 44
- 3 Kanteil
- 4 Trennlage
- 5 Vollschalung lt. nationalen Vorgaben
- 6 Unterdeckbahn
- 7 Konterlattung (8/5 cm)

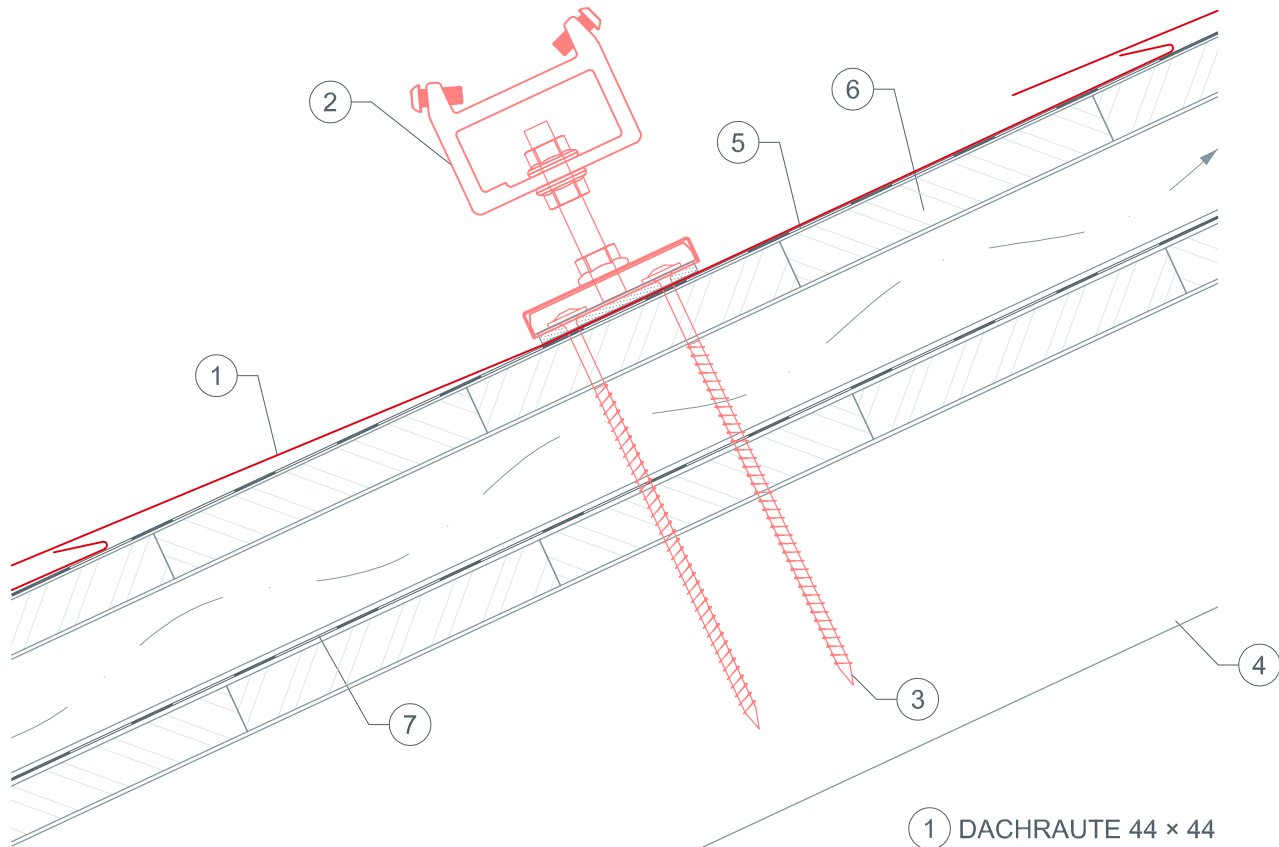




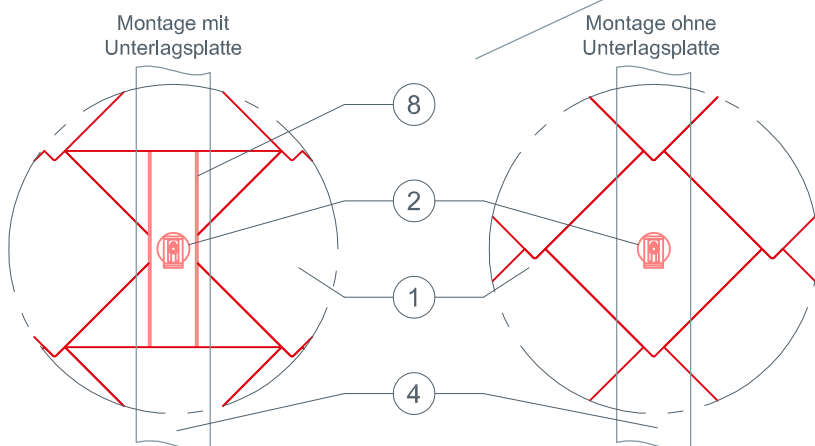
STARK WIE EIN STIER

SOLARHALTER VARIO (oder FIX) DACHRAUTE 44 × 44

CAD-DETAILS



- ① DACHRAUTE 44 × 44
- ② Solarhalter Vario (oder Fix)
- ③ Befestigungsmittel – Holzschrauben
- ④ Sparren
- ⑤ Trennlage
- ⑥ Vollschalung lt. nationalen Vorgaben
- ⑦ Unterdeckbahn
- ⑧ Unterlagsplatte



Bei kleinformatigen Dachelementen kann es erforderlich sein, eine Unterlagsplatte einzubauen, um den Solarhalter Vario oder Fix zu montieren (z. B. wenn ein Falz im Montagebereich über dem Sparren liegt).

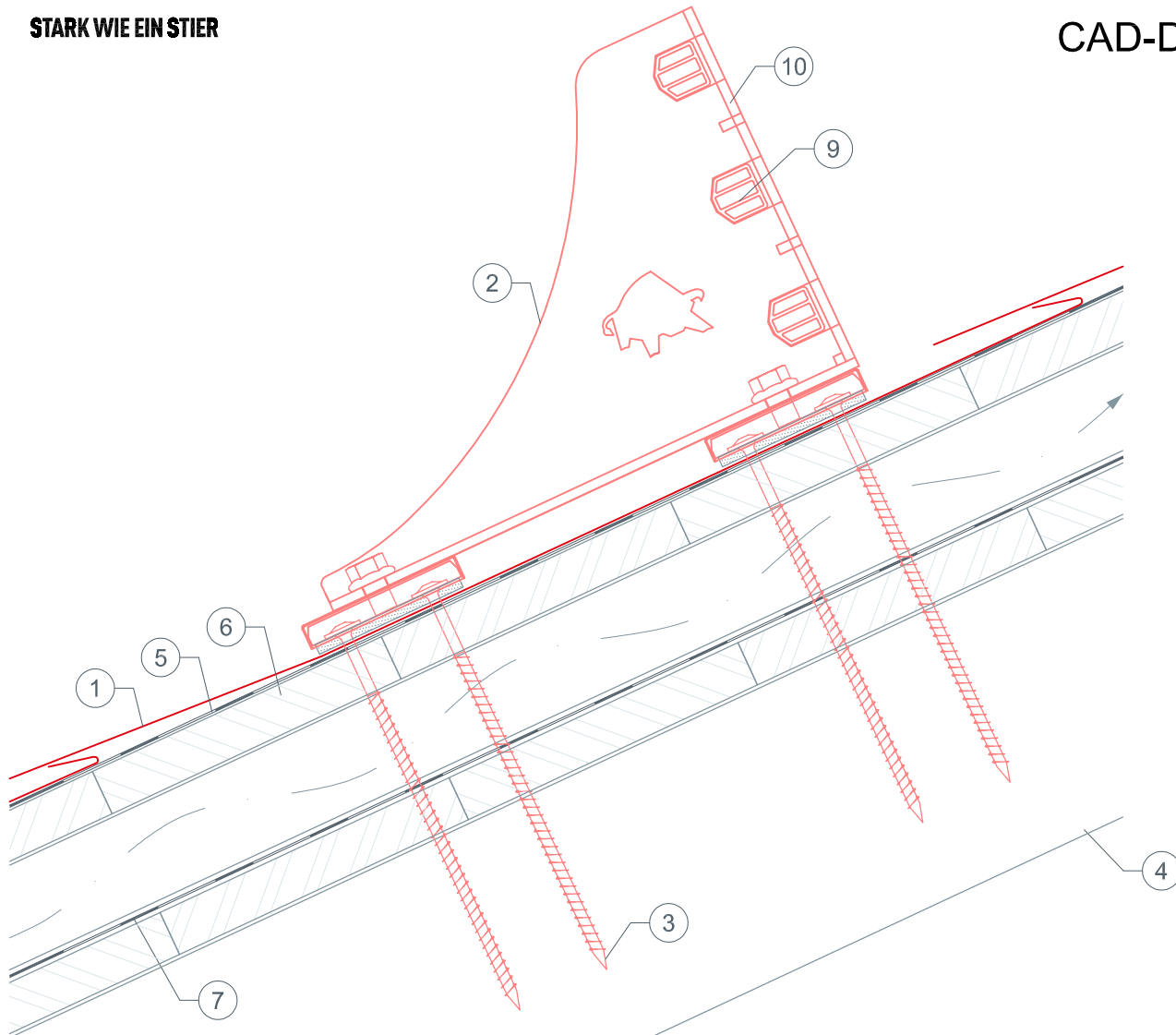
Zweischaliger Dachaufbau: 2 Befestigungsschrauben 8 × 220 mm.
Einschaliger Dachaufbau: 2 Befestigungsschrauben 8 × 120 mm.



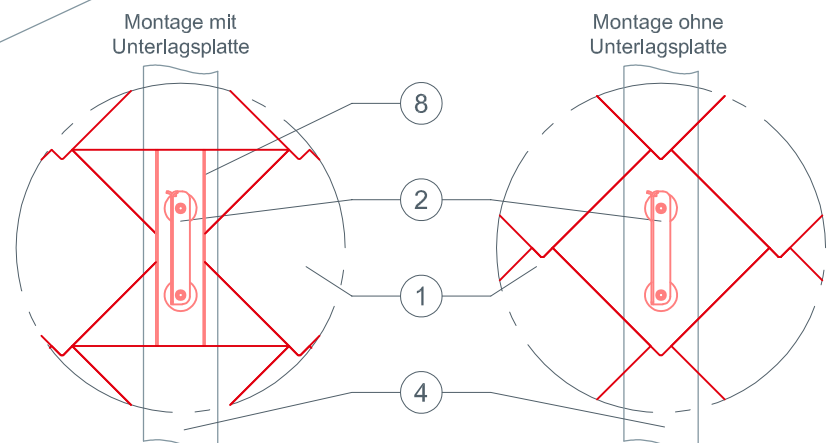
STARK WIE EIN STIER

SCHNEERECHENSYSTEM DACHRAUTE 44 × 44

CAD-DETAILS



- ① DACHRAUTE 44 × 44
- ② Schneerechensystem
- ③ Befestigungsmittel – Holzschrauben
- ④ Sparren
- ⑤ Trennlage
- ⑥ Vollschalung lt. nationalen Vorgaben
- ⑦ Unterdeckbahn
- ⑧ Unterlagsplatte
- ⑨ Einlegeprofil
- ⑩ Fixierschieber



Bei kleinformatigen Dachelementen kann es erforderlich sein, eine Unterlagsplatte einzubauen, um das Schneerechensystem zu montieren (z. B. wenn ein Falz im Montagebereich über dem Sparren liegt).

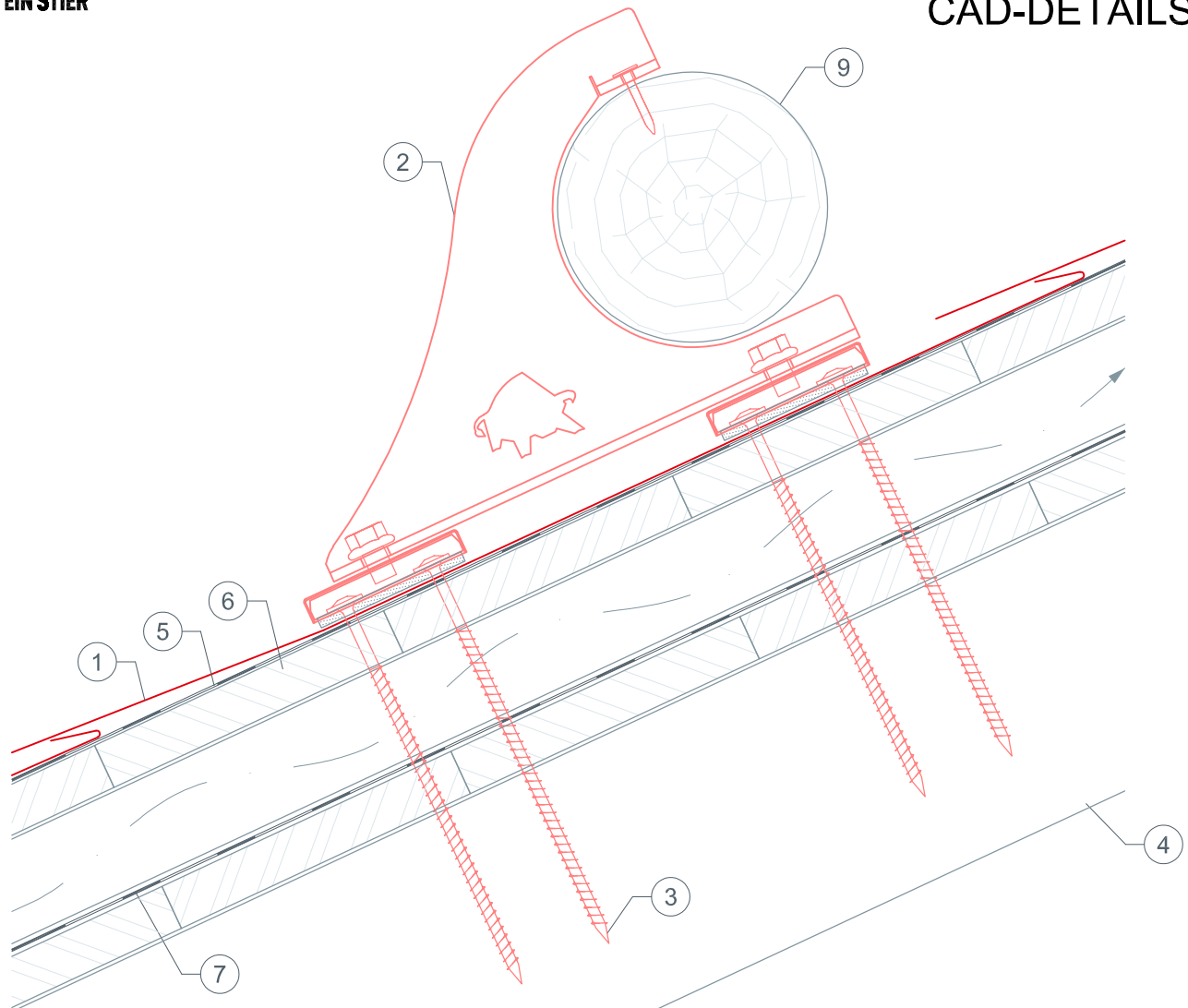
Zweischaliger Dachaufbau: 2 Befestigungsschrauben 8 × 220 mm.
Einschaliger Dachaufbau: 2 Befestigungsschrauben 8 × 120 mm.



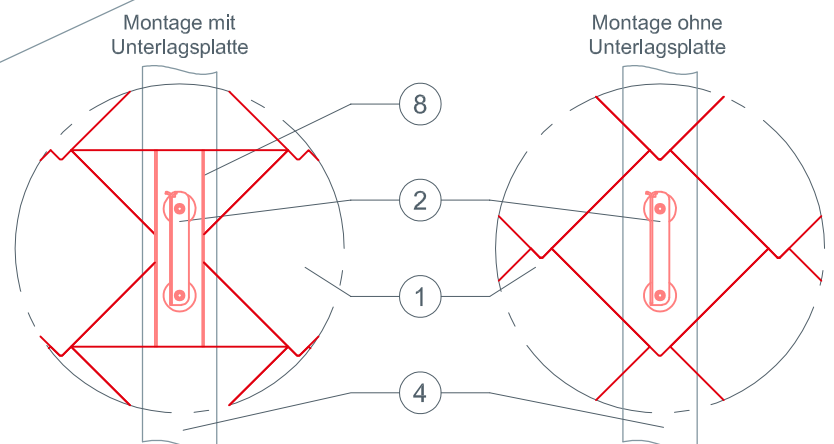
STARK WIE EIN STIER

GEBIRGSSCHNEEFANGSTÜTZE DACHRAUTE 44 × 44

CAD-DETAILS



- ① DACHRAUTE 44 × 44
- ② Gebirgsschneefangstütze
- ③ Befestigungsmittel – Holzschrauben
- ④ Sparren
- ⑤ Trennlage
- ⑥ Vollschalung lt. nationalen Vorgaben
- ⑦ Unterdeckbahn
- ⑧ Unterlagsplatte
- ⑨ Rundholz (Ø 140 mm)



Bei kleinformatigen Dachelementen kann es erforderlich sein, eine Unterlagsplatte einzubauen, um die Gebirgsschneefangstütze zu montieren (z. B. wenn ein Falz im Montagebereich über dem Sparren liegt).

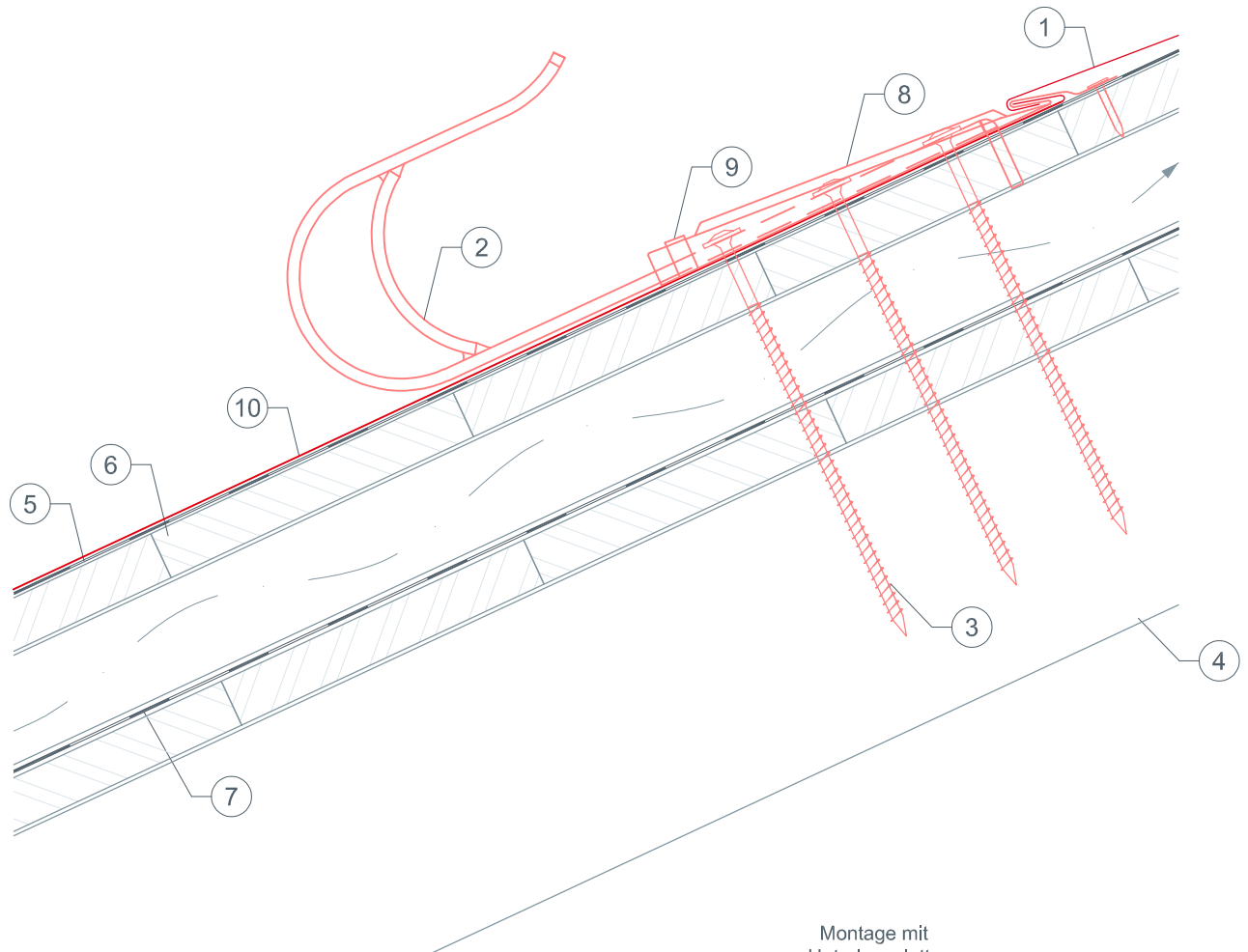
Zweischaliger Dachaufbau: 2 Befestigungsschrauben 8 × 220 mm.
Einschaliger Dachaufbau: 2 Befestigungsschrauben 8 × 120 mm.



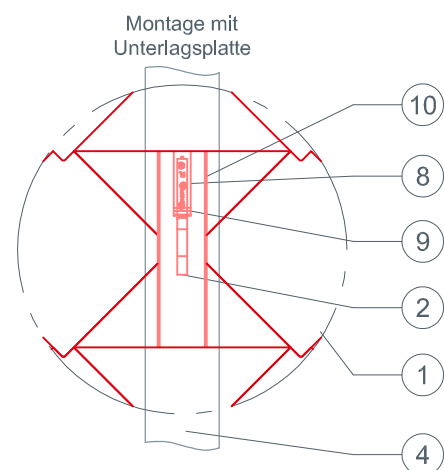
STARK WIE EIN STIER

SICHERHEITSDACHHAKEN DACHRAUTE 44 × 44

CAD-DETAILS



- ① DACHRAUTE 44 × 44
- ② Sicherheitsdachhaken
- ③ Befestigungsmittel – Holzschrauben
- ④ Sparren
- ⑤ Trennlage
- ⑥ Vollschalung lt. nationalen Vorgaben
- ⑦ Unterdeckbahn
- ⑧ Abdeckkappe
- ⑨ Haltestreifen
- ⑩ Unterlagsplatte



Bei kleinformatigen Dachelementen kann es erforderlich sein, eine Unterlagsplatte einzubauen, um den Sicherheitsdachhaken zu montieren (z. B. wenn ein Falz im Montagebereich über dem Sparren liegt).

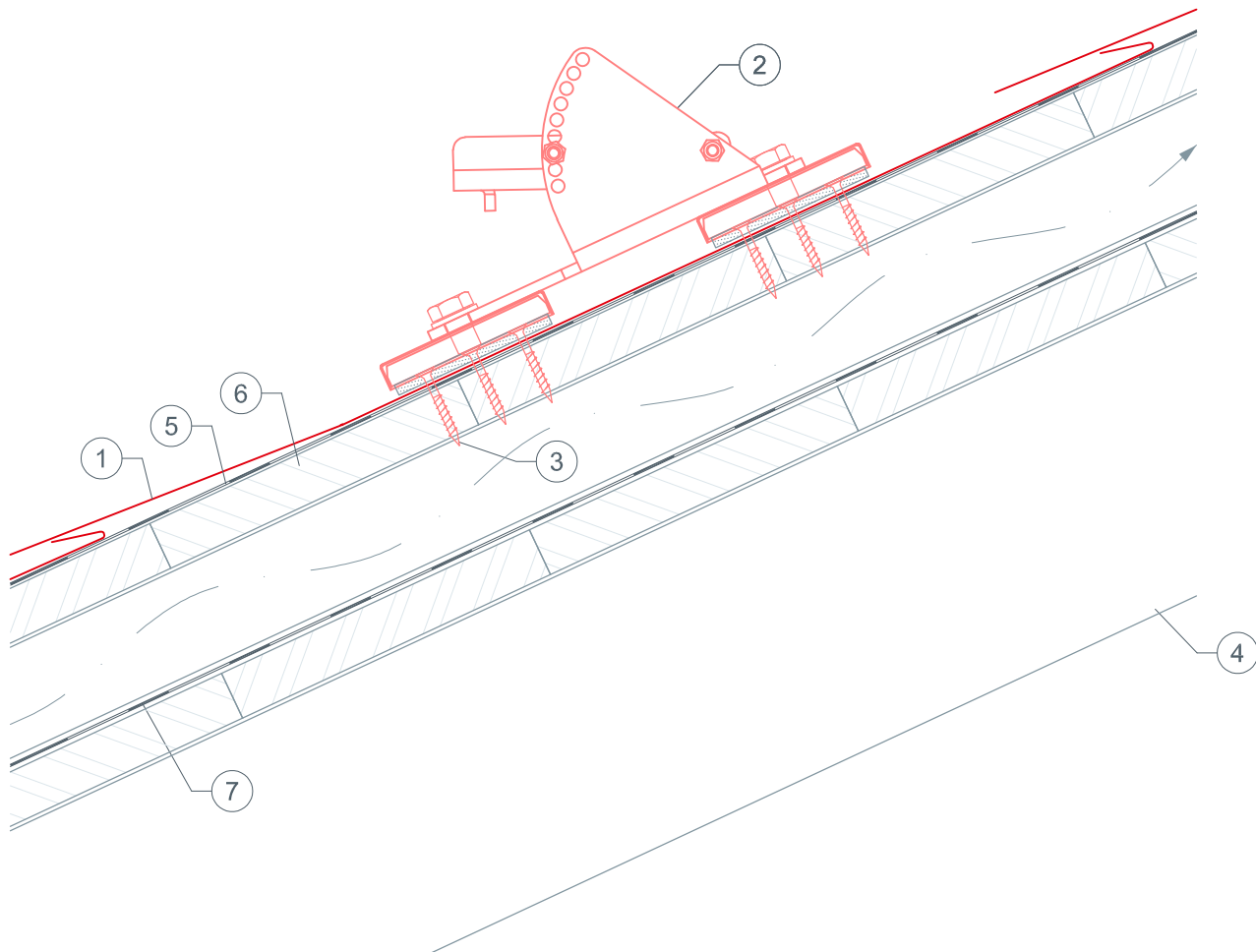
Zweischaliger Dachaufbau: 2 Befestigungsschrauben 8 × 220 mm.
Einschaliger Dachaufbau: 2 Befestigungsschrauben 8 × 120 mm.



STARK WIE EIN STIER

EINZELTRITT DACHRAUTE 44 × 44

CAD-DETAILS



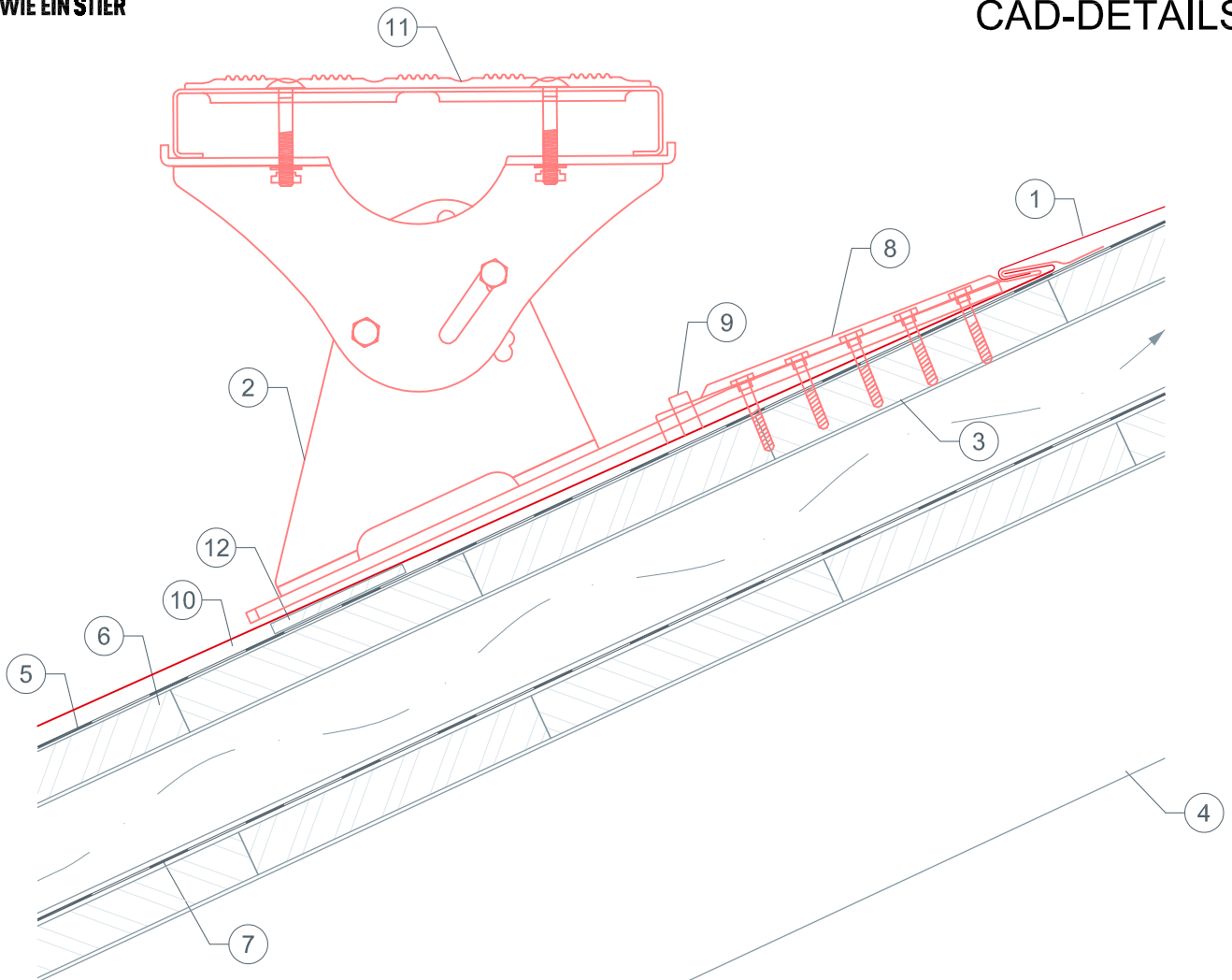
- ① Dachraute 44 × 44
- ② Einzeltritt
- ③ Befestigungsmaterial
- ④ Sparren
- ⑤ Trennlage
- ⑥ Vollschalung lt. nationalen Vorgaben
- ⑦ Unterdeckbahn



STARK WIE EIN STIER

LAUFSTEGSTÜTZE DACHRAUTE 44 × 44

CAD-DETAILS



- ① DACHRAUTE 44 × 44
- ② Laufstegstütze für Laufsteg
- ③ Befestigungsmaterial
- ④ Sparren
- ⑤ Trennlage
- ⑥ Vollschalung lt. nationalen Vorgaben
- ⑦ Unterdeckbahn
- ⑧ Abdeckkappe
- ⑨ Haltestreifen
- ⑩ Unterlagsplatte
- ⑪ Laufrost
- ⑫ Unterlage für Laufroststützen

Montage mit
Unterlagsplatte

